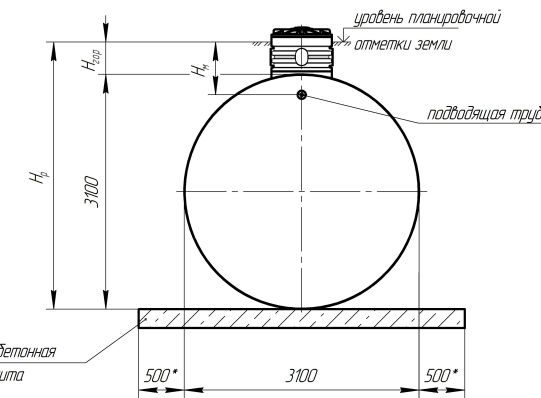
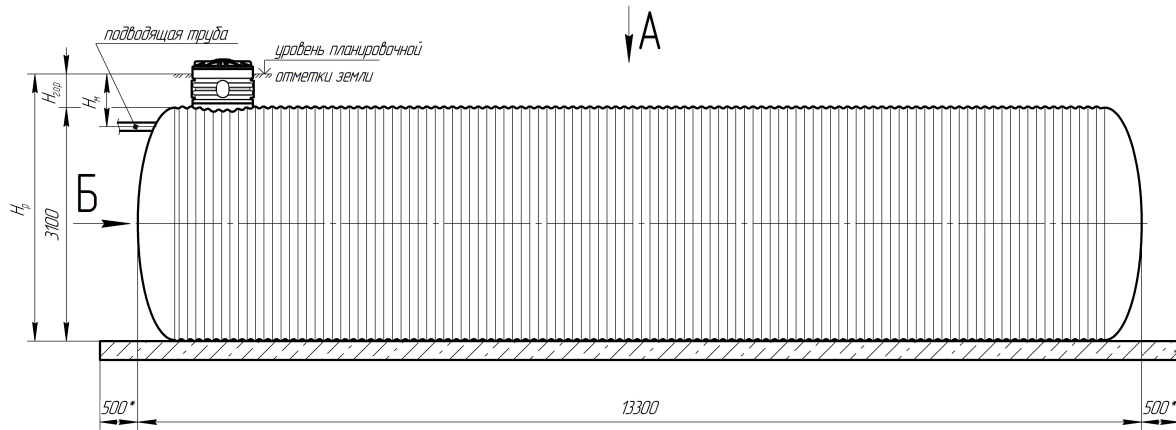


Емкость MegaTank 100000  
с горловиной  $\phi 800$  мм

вид Б



вид А

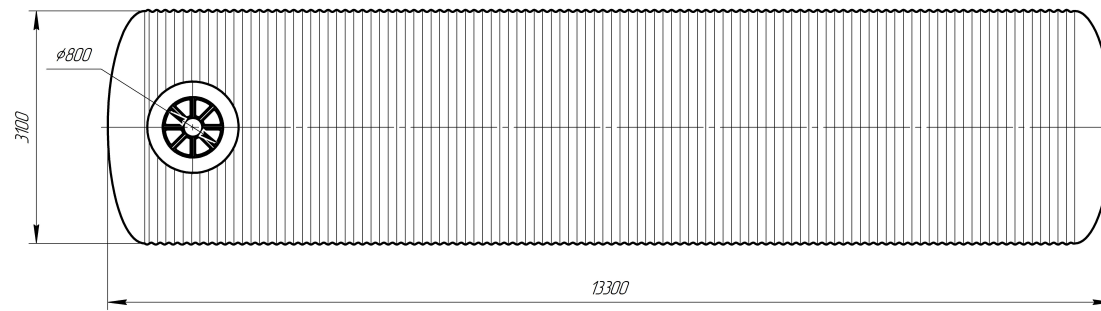
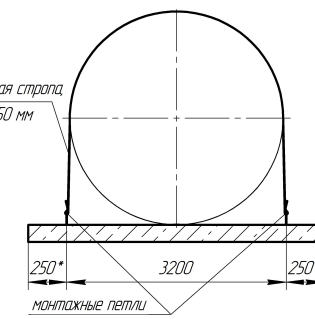
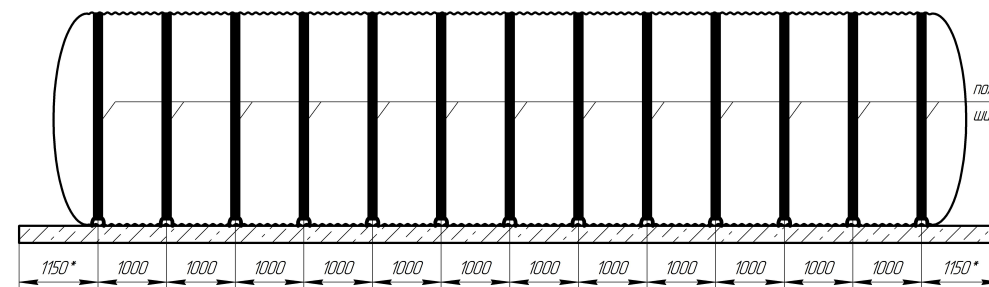


Схема строповки



Наименование	Высота горловины $H_{гор}$ , мм					
	500	1000	1500	2000	2500	3000
Глубина монтажа $H_m$ , мм	$\geq 700$	$\geq 1200$	$\geq 1700$	$\geq 2200$	$\geq 2700$	$\geq 3200$
Глубина заложения резервуара $H_p$ , мм	3600	4100	4600	5100	5600	6100

Примечание: конструкция и размеры железобетонной плиты выполняется проектной организацией на основании результатов инженерно-геологических изысканий.

\*Размеры для справок.  
Производитель оставляет за собой право вносить конструктивные изменения, не влияющие на работоспособность оборудования без предварительного согласования с заказчиком.

Изм./Лист	№ док.им.	Подп.	Дата	Емкость MegaTank 100000 (подземный)	Лит.	Масса	Масштаб
Разработ.					Лист	Листов	1
Проб.							
Т.контр.							
Н.контр.				Копировал Формат А2			
Утв.							

Лист № 1  
 Стр. 1 из 1  
 Дата: \_\_\_\_\_  
 Изм. № 1  
 Взам. инв. № \_\_\_\_\_  
 Лист № 1 из 1