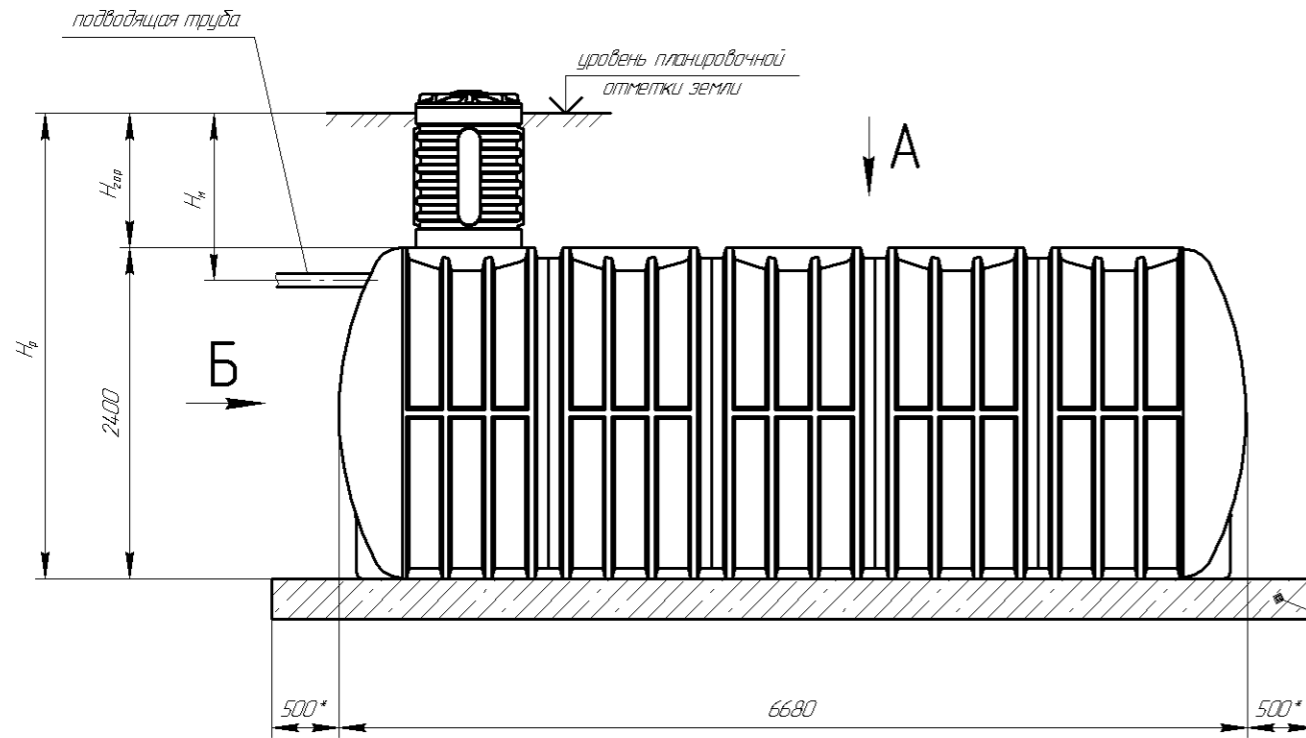
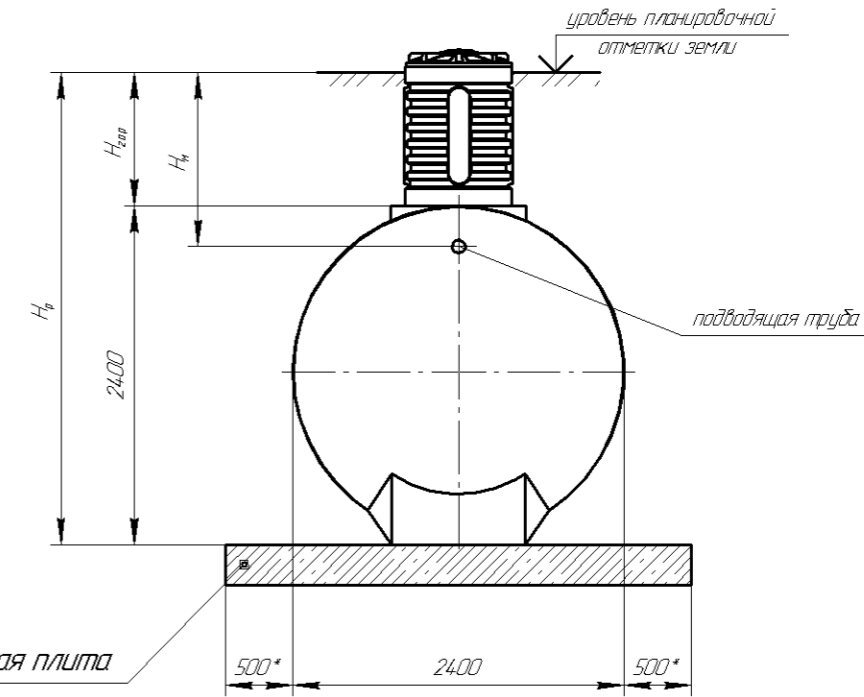


Емкость ModulTank G30000 с горловиной $\varnothing 800$ мм

вид Б

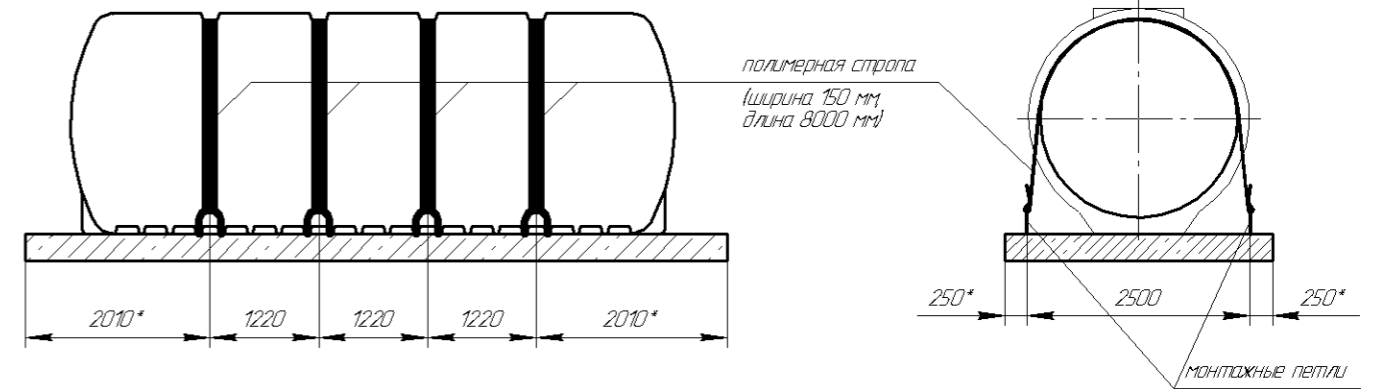
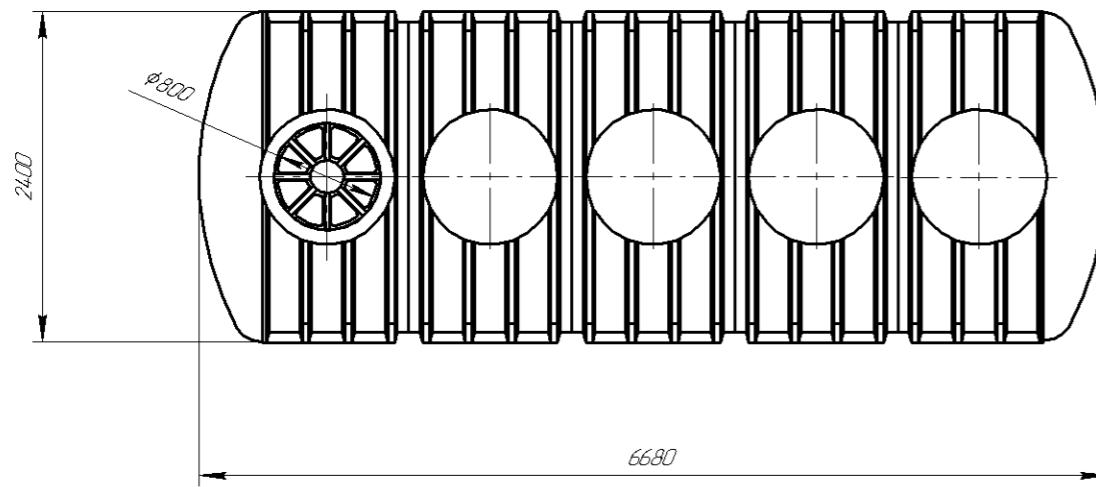


вид А



железобетонная плита

Схема строповки



Примечание: конструкция и размеры железобетонной плиты выполняется проектной организацией на основании результатов инженерно-геологических изысканий.

Наименование	Высота горловины $H_{гор}$, мм					
	500	1000	1500	2000	2500	3000
Глубина монтажа H_m , мм	≥ 700	≥ 1200	≥ 1700	≥ 2200	≥ 2700	≥ 3200
Глубина заложения резервуара H_p , мм	2900	3400	3900	4400	4900	5400

Изм.	Лист	№ докум.	Подп.	Дата	Емкость ModulTank G30000 (подземный)	Лит.	Масса	Масштаб
Разраб.						Лист 1	Листов 3	
Пров.								
Т.контр.								
Н.контр.								
Утв.								

