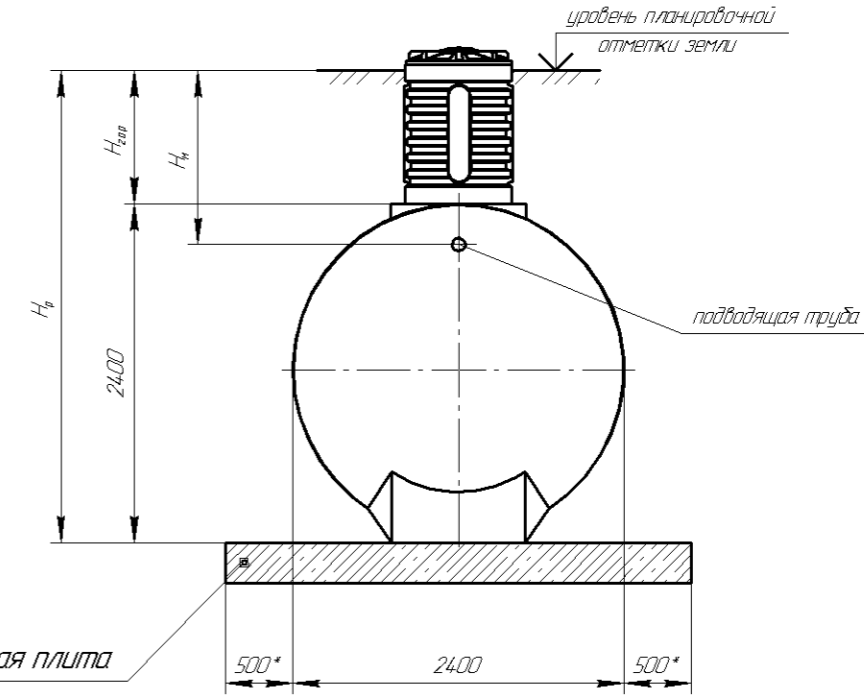
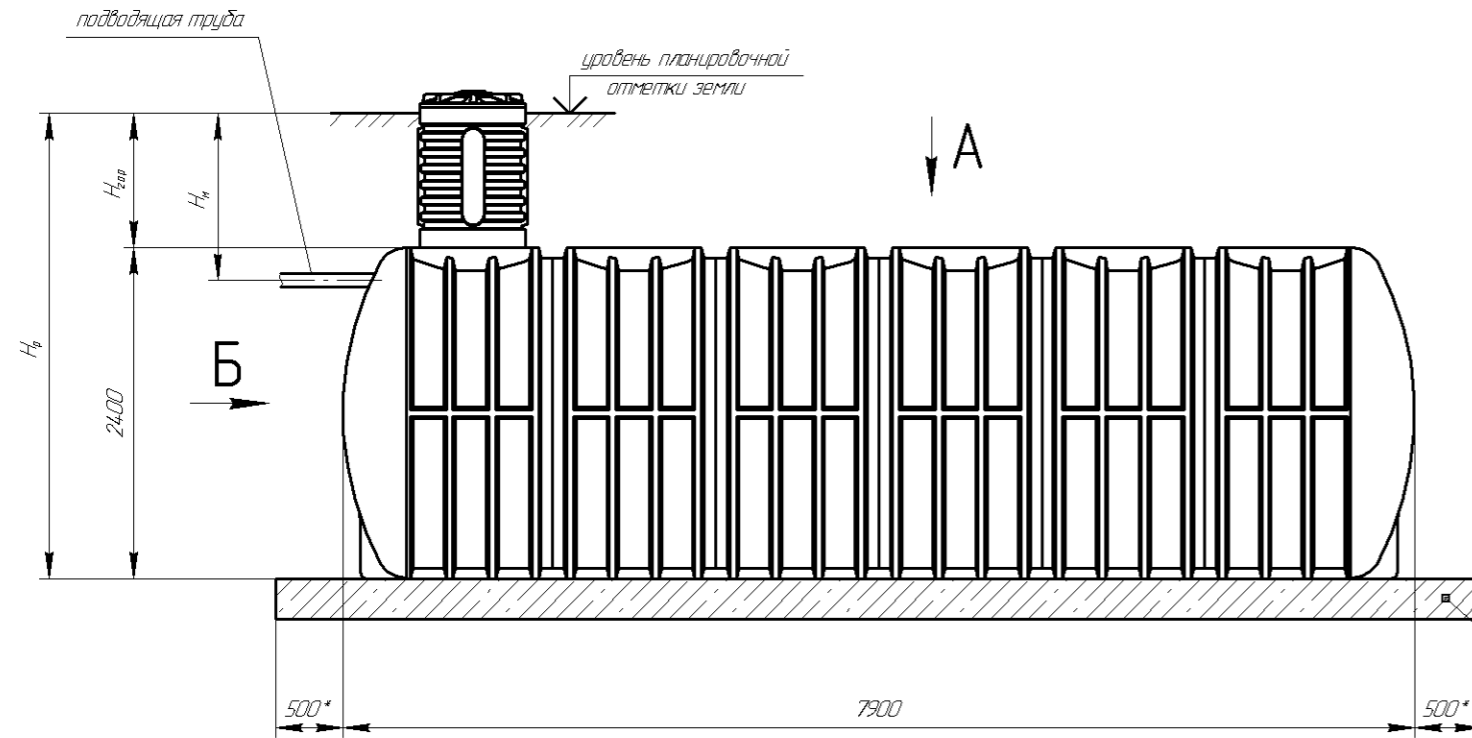


# Емкость ModulTank G35000 с горловиной $\varnothing 800$ мм

вид Б



вид А

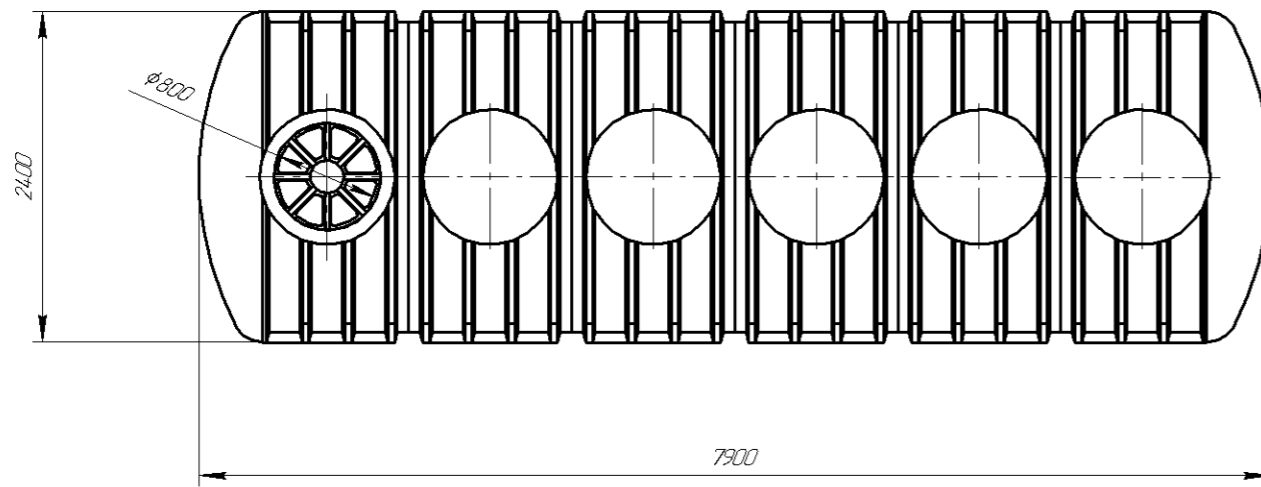
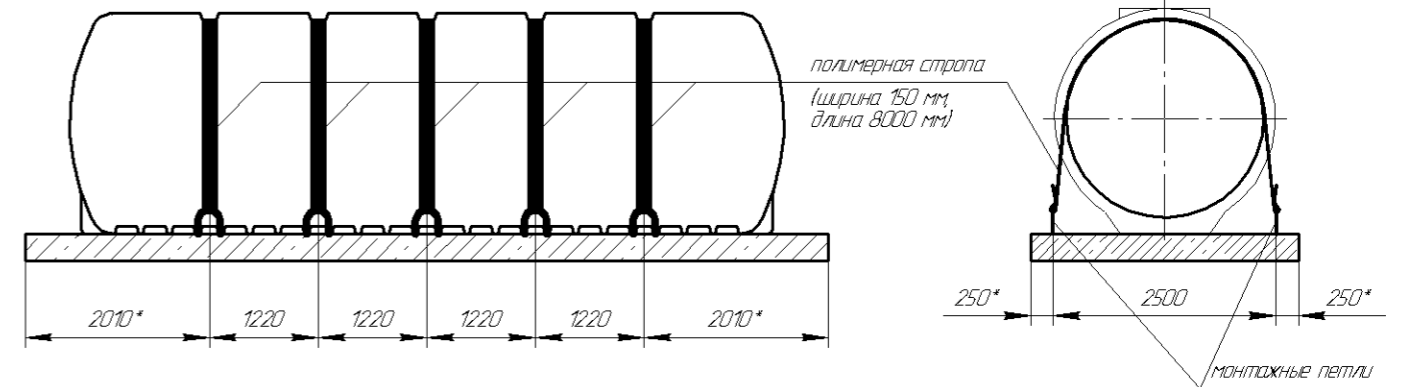


Схема строповки



Примечание: конструкция и размеры железобетонной плиты выполняется проектной организацией на основании результатов инженерно-геологических изысканий.

Наименование	Высота горловины $H_{гор}$ , мм					
	500	1000	1500	2000	2500	3000
Глубина монтажа $H_м$ , мм	$\geq 700$	$\geq 1200$	$\geq 1700$	$\geq 2200$	$\geq 2700$	$\geq 3200$
Глубина заложения резервуара $H_р$ , мм	2900	3400	3900	4400	4900	5400

				Лит.	Масса	Масштаб
Изм.	Лист	№ докум.	Подп.	Дата		
Разраб.						
Пров.						
Т.контр.						
Н.контр.						
Утв.						
Емкость ModulTank G35000 (подземный)				Лист	1	Листов
				3		