

**МОСКОМАРХИТЕКТУРА**

**ГУП «МОСИНЖПРОЕКТ»**

# **АЛЬБОМ ПС-344к**

**Конструкции канализационных колодцев из  
полиэтилена.**

**Выпуск 1**

**Материалы для проектирования**

Главный инженер института

Тимофеев Л.К.

Начальник мастерской №5

Толмачев В.И.

**МОСКВА 2002 г.**

Обозначение	Наименование	Стр.
ПС-344К	Титульный лист	1
ПС-344К	Перечень чертежей	2
ПС-344К	Пояснительная записка	3-4
ПС-344К-01	Номенклатура полиэтиленовых колодцев Расход материалов на одно изделие	5-8
ПС-344К-02	Область применения колодцев ДК-10-П, КЛ-10-П на полиэтиленовых трубах	9-10
ПС-344К-03	Таблица подбора колодцев и объемов работ	11-13
ПС-344К-04	Канализационный колодец ДК-10-П Строительный чертеж. Пример решения	14-16
ПС-344К-05	Канализационный колодец КЛ-10-П тип 1, тип-2. Строительный чертеж. Примеры решений	17-24
ПС-344К-06	Канализационный колодец КЛ-10-П тип3 Строительный чертеж. Пример решения	25-26
ПС-344К-07	Скоба металлическая подвесная (СК-4)	27
ПС-344к-08	Скоба металлическая упорная СК-1	28

Обозначение	Наименование	Стр.
ПС-344К-09	Металлическая лестница Л-0,6	29
ПС-344К-10	Металлическая лестница Л-0,8	30
ПС-344К-11	Металлическая лестница Л-1,1	31
ПС-344К-12	Металлическая лестница Л-1,3	32
ПС-344К-13	Узлы крепления упорных скоб, металлических лестниц и полок	33
ПС-344к-14	Металлический бандаж МБ	33
ПС-344к-15	Конструкция горловины устанавливаемой в проезде и зеленой зоне	34
ПС-344к-16	Примеры решений присоединения трубопроводов к колодцам	35
ПС-344к-17	Примеры решения соединения полиэтиленовых труб с асбестоцементными трубами	35
ПС-344к-18	Примеры решения соединения полиэтиленовых труб с чугунными трубами	36

## 1. ОБЩАЯ ЧАСТЬ

Настоящий альбом разработан в исполнение поручения правительства Москвы №25-2682/9-4 от 05.10.01 и заказу Управления экономической, научно-технической и промышленной политики в строительной отрасли правительства Москвы №55/1-(0)-0 от 11.07.01.

Материалы для проектирования разработаны для внутриквартальных сетей фекальной канализации.

В состав материалов для проектирования вошли: номенклатура изделий, область применения, конструктивные решения колодцев, металлоконструкции обустройства и расход материалов на обустройство колодцев.

Применение колодцев из полиэтилена повышает экологическую безопасность, за счет отсутствия утечек.

Наиболее эффективно применение колодцев из полиэтилена одновременно с монтажом трубопроводов из полиэтилена низкого давления.

За основу конструктивных решений взяты решения, применяемые в конструкциях железобетонных колодцев, выпускаемых в настоящее время в городе Москве.

При разработке колодцев учтены требования действующих нормативных документов, рекомендации НИИ Мосстроя.

## 2. КОНСТРУКТИВНЫЕ РЕШЕНИЯ

2.1. Конструктивные решения разработаны в соответствии с требованиями СНиП 2.04.03-85, а также дополнительными требованиями эксплуатирующих организаций.

2.2. В составе альбома приведены колодцы  $D_{\text{вн}}=1,0\text{м}$ , глубиной заложения до 3-х метров для трубопроводов из различных материалов  $d_n=150-300$ .

2.3. Колодцы представлены в плане тремя типами:

- линейный колодец с боковыми присоединениями под углом  $90^\circ$  тип 1

- линейный колодец с боковыми присоединениями под углом  $60^\circ$  тип 2

- линейный колодец с двумя боковыми присоединениями под  $90^\circ$  тип 3

2.4. По высоте колодцы представлены двумя типами:

- без рабочей части ДК-10

- заложением от 0,7м до 3-х метров КЛ-10

2.5. Конструктивно колодцы выполнены из сборных элементов заводского изготовления.

2.6. Лотковые части КЛ-10ПЛБ тип 1, тип 2, тип 3 представлены элементами из железобетона с внутренней полиэтиленовой оболочкой.

2.7. Средняя часть колодцев представлена 2-мя элементами из полиэтилена:

- КЛ-10-ПС10 высотой 1,0м

- КЛ-10-ПС5 высотой 0,5м

2.8. Переходной элемент КЛ-10-ПГ от рабочей части к горловине выполнен эксцентрически 1000x700мм и высотой 0,7м.

2.9. Для регулирования колодцев по высоте представлены кольца горловины из полиэтилена К-7-1,5П.

2.10. Чугунные люки  $d=700$ , оборудованные предохранительной крышкой устанавливаются в проезжей части на опорную разгрузочную плиту ОП-1к, в зеленой зоне на плиту КП-12.

2.11. Колодцы типа ДК-10П без рабочей части оборудованы подвесными скобами.

2.12. Колодцы типа КЛ-10П оборудованы в нижней части металлическими лестницами (поставляемыми комплектно с лотковой частью), в горловинной части подвесными скобами, а также скобами для прочистки.

2.13. Крепление металлической лестницы и скоб для прочистки выполнено на болтовых соединениях.

2.14. Все металлоизделия для оборудования колодцев поставляются заводом в оцинкованном виде в комплекте с колодцем.

2.15. Для равномерного обжатия колодца из полиэтилена засыпку производить песчаным грунтом слоем по 20-30см с уплотнением до  $K_{\text{com}} 0,95$ .

## 3. ТРЕБОВАНИЯ БЕЗОПАСНОСТИ

3.1. Элементы колодцев изготавливаются из материала, который в нормальных условиях не выделяет вредных веществ, и применение их в обычных атмосферных условиях не требует особых мер предосторожности.

3.2. Изделия не взрывоопасны и при поднесении открытого огня горят коптящим пламенем с выделением токсичных продуктов окиси углерода, органических кислот, альдегидов. При возникновении пожара тушить всеми известными способами пожаротушения.

ПС-344К - ПЗ				
Конструкции канализационных колодцев из полиэтилена				
Нач.Маст.	Толмачев	Стадия	Лист	Листов
Гл.инж.пр	Щелокова	Р.Д.	1	2
Исполнит.	Малютина			
		Пояснительная записка		
Н.контр.	Ершова	ГУП "МОСИНЖПРОЕКТ" Мастерская №5		

#### 4. МАРКИРОВКА, ТРАНСПОРТИРОВАНИЕ, ХРАНЕНИЕ И МОНТАЖ

4.1. Маркировка должна быть нанесена на поверхность изделий нагретым металлическим штампом или клейкой лентой и должна включать знак предприятия, марку изделия.

4.2. Элементы колодцев транспортируют любым видом транспорта в соответствии с правилами перевозки и техническими условиями погрузки и крепления грузов, действующими на данном виде транспорта.

4.3. Элементы колодцев хранят на специально оборудованных складах (площадках), рассортированными по маркам.

4.4. Монтаж рабочих камер колодцев производится с использованием подъемно-транспортных средств. Горловинная часть и кольца горловины монтируются вручную. При хранении, транспортировании и монтаже помимо требований настоящего альбома необходимо соблюдение требований, предъявляемых к трубопроводам из полиэтилена, частью которого колодцы являются ГОСТ 18599-83 и «Проектирование и монтаж трубопроводов систем водоснабжения и канализации из полимерных материалов. Общие требования» (СП 40-102-2000).

Транспортировка, погрузка и разгрузка полиэтиленовых колодцев должна производиться при температуре наружного воздуха не ниже 20С°.

4.5. Колодцы могут поставляться по желанию заказчика в собранном на заводе виде. Для чего должна заполняться заказная спецификация с таблицей привязки колодцев по типоразмерам.

4.6. При монтаже колодцев на строительной площадке совместно с трубопроводами из полиэтилена соединение элементов колодцев и труб осуществляется при помощи сварки элементов контактным нагревом ручными сварочными аппаратами с отдельной или встроенной подачей воздуха (экструдеры типа 3000с, 5000с, 3000 и 5000) и приварочной проволокой диаметром 4-5мм.

Контактную сварку труб и патрубков следует производить при температуре окружающего воздуха не ниже 10С°. При более низких температурах сварку надлежит выполнять с устройством утепленных укрытий.

4.7. При монтаже полиэтиленовых колодцев на линиях из асбестоцементных или чугунных труб монтаж элементов колодцев осуществляется на резиновых уплотнительных кольцах, поставляемых в комплекте с колодцами.

4.8. Стыковое соединение чугунных и асбестоцементных труб с лотковой частью колодцев выполняется при помощи герметиков и чеканки битуминизированной пряждю.

#### 5. ОСНОВНЫЕ РАСЧЕТНЫЕ ПОЛОЖЕНИЯ

Полиэтиленовые конструкции колодцев предназначены для применения в различных геологических условиях при несущей способности грунтов с расчетным давлением на грунты основания не ниже 1,0 кгс/см<sup>2</sup>.

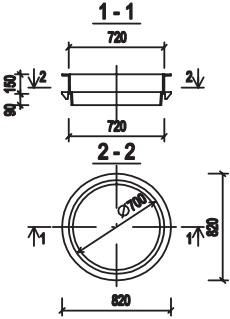
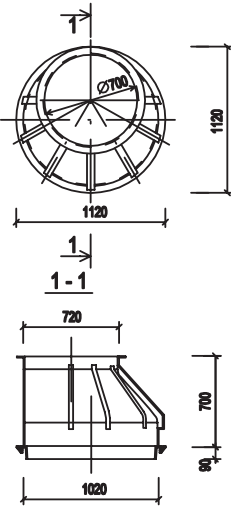
Расчет конструкций колодцев произведен из условия засыпки над трубопроводом по основному направлению 3,0 и временную нагрузку по схеме НК-80.

Конструкции колодцев могут применяться только в комплекте с разгрузочными железобетонными плитами перекрытия под люки, представленными в строительных чертежах.

Объемный вес грунта принят = 1,8 тс/м<sup>3</sup>.

Угол внутреннего трения грунта засыпки = 30°.

Расчетный модуль упругости E = 150 кгс/см<sup>2</sup>.

Эскиз	Наименование	Марка изделия	Расход полиэтилена, м	Масса изделия, кг
	Кольцо горловины	К-7-1,5П	0,005	4,75
	Верхний элемент	КЛ-10-ПГ	0,03	29,00

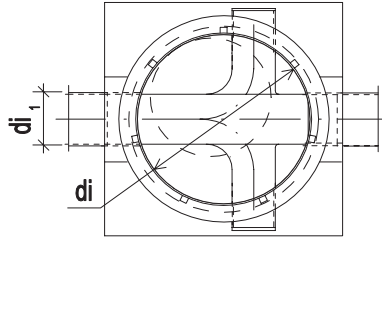
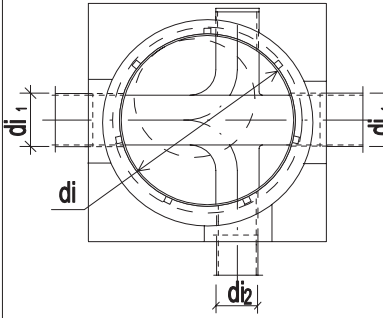
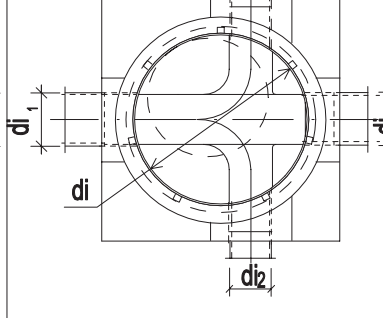
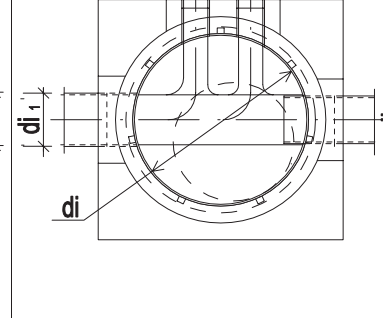
				<b>ПС-344К - 01</b>		
				Конструкции канализационных колодцев из полиэтилена		
Нач.Маст.	Голмачев			Стадия	Лист	Листов
Гл.мех.пр	Щелокова			Р.Д.	1	4
Исполнит.	Малютин			ГУП "МОСИНЖПРОЕКТ" Мастерская N5		
Н.контр.	Ершова					
				Номенклатура полиэтиленовых колодцев. Расход материалов на одно изделие		

Эскиз	Наименование	Марка изделия	Расход полиэтилена, м <sup>3</sup>	Масса изделия, кг
	Средний элемент	КЛ-10-ПС10	0,046	43,7
	Средний элемент	КЛ-10-ПС5	0,03	28,5

Эскиз	Наименование	Марка изделия	Расход полиэтилена		Расход железобетона	
			м <sup>3</sup>	кг	м <sup>3</sup>	кг
<p><b>Вид А</b></p> <p><b>1 - 1</b></p>	Лотковый элемент	КЛ-10-ПЛ тип 1	0,045	42,75	0,324	810
<p><b>Вид А</b></p> <p><b>1 - 1</b></p>	Лотковый элемент	КЛ-10-ПЛБ тип 2	0,045	42,75	0,324	810

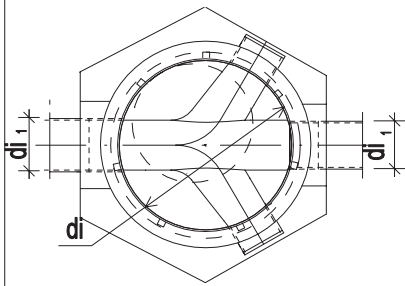
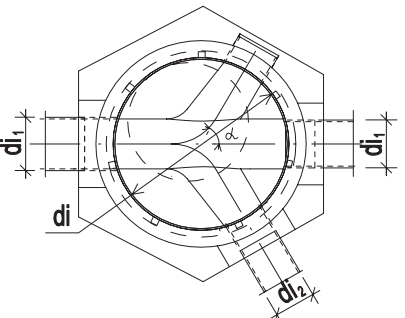
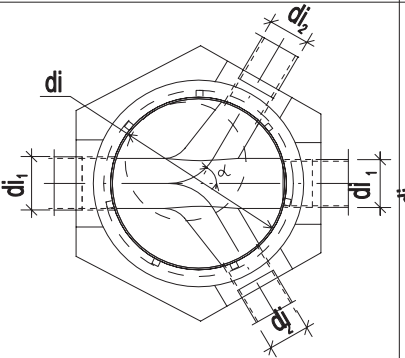
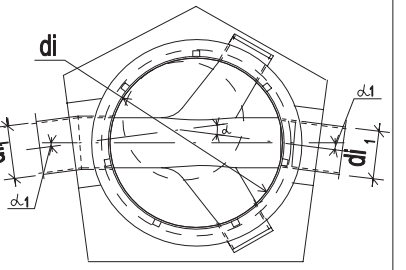
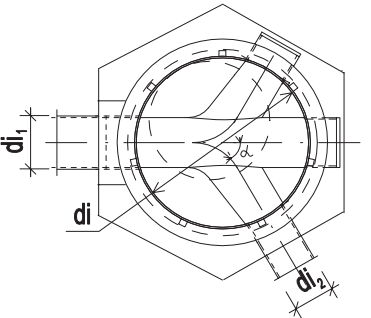
Эскиз	Наименование	Марка изделия	Расход полиэтилена		Расход железобетона	
			м <sup>3</sup>	кг	м <sup>3</sup>	кг
	Лотковый элемент	КЛ-10-ПЛ тип 3	0,045	42,75	0,352	880



Лотковый элемент КЛ-10-ПЛБ тип 1										Лотковый элемент КЛ-10-ПЛБ тип 3												
линейный колодец				с одним присоединением				с двумя присоединениями				поворотный колодец										
																						
Марка колодца	Глубина засыпки	di, мм	di <sub>1</sub> , мм	Марка колодца	Глубина засыпки	di, мм	di <sub>1</sub> , мм	di <sub>2</sub> , мм	α	Марка колодца	Глубина засыпки	di, мм	di <sub>1</sub> , мм	di <sub>2</sub> , мм	α	Марка колодца	Глубина засыпки	di, мм	di <sub>1</sub> , мм	di <sub>2</sub> , мм	α	
ДК-10-П	1530	1000	225	ДК-10-П	1530	1000	225	110	90°	ДК-10-П	1530	1000	225	110	90°	ДК-10-П	1530	1000	160	225	160	90°
КЛ-10-П	2030-2980		315				315	160					160	315					215			

ПС-344К-02									
Конструкции канализационных колодцев из полиэтилена									
Нач.Маст.	Толмачев			Стадия	Лист	Листов			
Гл.инж.пр	Щелокова			Р.Д.	1	2			
Исполнит.	Малютин							Область применения колодцев ДК-10-П, КЛ-10-П на полиэтиленовых трубах	
Н.контр.	Ершова								

## Лотковый элемент КЛ-10-ПЛБ тип 2

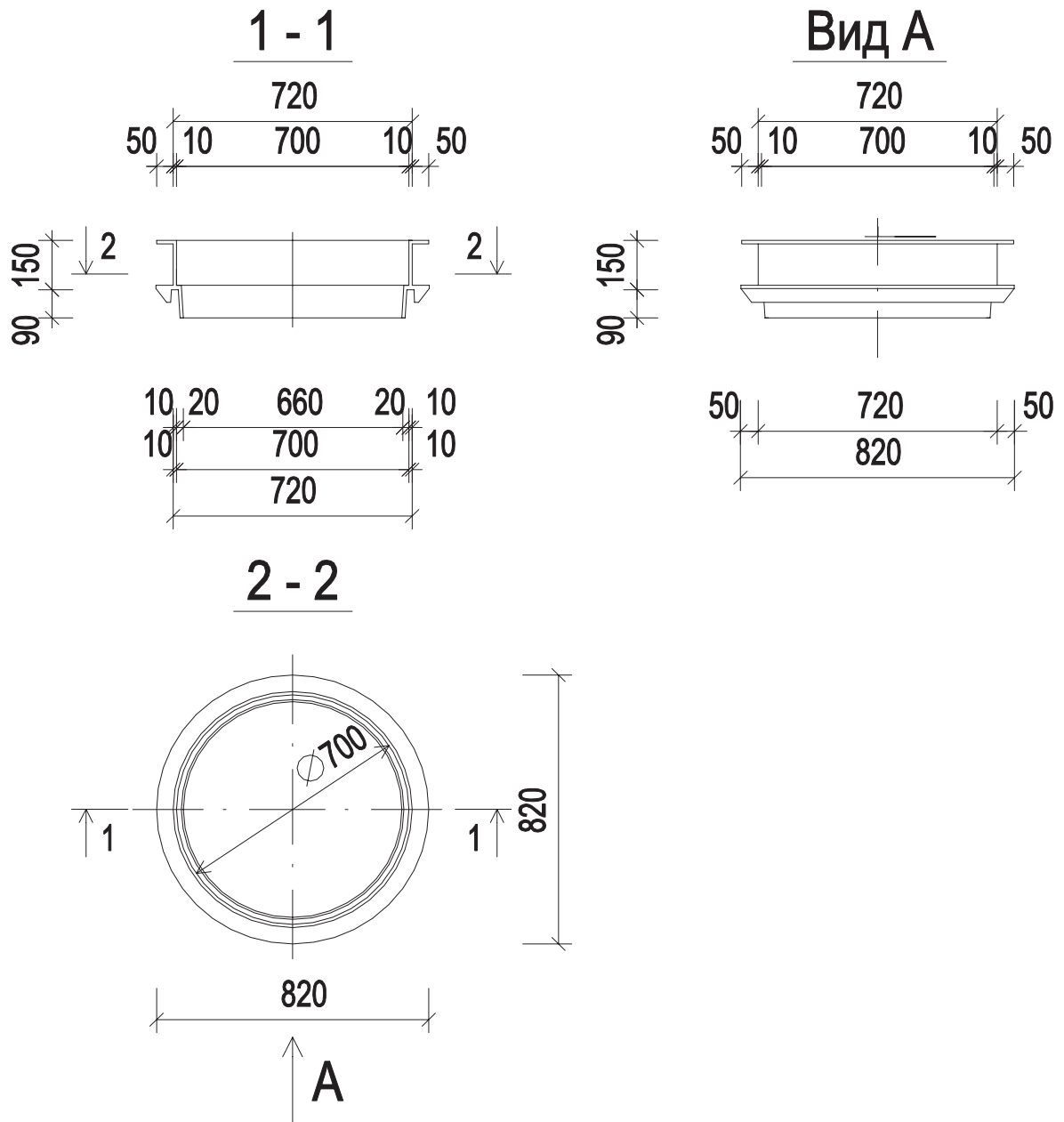
линейный колодец		с одним присоединением		с двумя присоединениями		поворотный колодец		поворотный колодец																			
																											
Марка колодца	Глубина засыпки	di, мм	di <sub>1</sub> , мм	Марка колодца	Глубина засыпки	di, мм	di <sub>1</sub> , мм	di <sub>2</sub> , мм	α	Марка колодца	Глубина засыпки	di, мм	di <sub>1</sub> , мм	di <sub>2</sub> , мм	α	Марка колодца	Глубина засыпки	di, мм	di <sub>1</sub> , мм	α	α <sub>1</sub>	Марка колодца	Глубина засыпки	di, мм	di <sub>1</sub> , мм	di <sub>2</sub> , мм	α
ДК-10-П	1530	1000	160	ДК-10-П	1530	1000	160	110	60°	ДК-10-П	1530	1000	160	110	60°	ДК-10-П	1530	1000	160	5 - 7,5°	10 - 15°	ДК-10-П	1530	1000	160	110	60°
КЛ-10-П	2030-2980		225				160	160					225	160					225						315	315	

1. Конструкцию ввода в полиэтиленовый колодец чугунных и асбестоцементных труб см. л.

Марка колодцев	Глубина заложения мм	Лотковый элемент		Средний элемент		Верхний элемент		Кольцо горловины			Лестницы		Подвесные скобы	
		марка	масса кг	марка	масса кг	марка	масса кг	марка	шт.	масса кг	марка	масса кг	марка	масса кг
ДК-10П	1530	КЛ-10ПЛБтип1	852,8	-	-	КЛ-10-ПГ	29,00	-	-	-	-	-	СК-3	14,67
		КЛ-10ПЛБтип2	852,8										СК-4	12,13
		КЛ-10ПЛБтип3	922,8											
КЛ-10П	2530	КЛ-10ПЛБтип1	852,8	КЛ-10-ПС10	43,7	КЛ-10-ПГ	29,00	К-7-1,5П	-	-	Л-1,1	23,39	СК-3	14,67
	2680								1	4,75				
	2830								2	9,5				
	2980	КЛ-10ПЛБтип2	852,8	КЛ-10-ПС5	28,5	КЛ-10-ПГ	29,00	К-7-1,5П	3	14,25	Л-1,3	25,68	СК-4	12,13
	2030								-	-				
	2180	КЛ-10ПЛБтип3	922,8	КЛ-10-ПС5	28,5	КЛ-10-ПГ	29,00	К-7-1,5П	1	4,75	Л-0,8	18,23		
	2330								2	9,5				
	2480								3	14,25				

<b>ПС-344К - 03</b>					
Конструкции канализационных колодцев из полиэтилена					
Нач.Маст.	Толмачев	Таблица подбора колодцев и объемов работ	Стадия	Лист	Листов
Гл.инж.пр	Щелокова		Р.Д.	1	2
Исполнит.	Павлов		ГУП "МОСИНЖПРОЕКТ" Мастерская №5		
Н.контр.	Ершова				

Марка колодца	Скоба упорная		Металлический бандаж		Опорные плиты					Монолитный бетон		Чугунный люк	
	шт	кг	шт	кг	в проезжей части			в зеленой зоне		В7,5 на подготовку, м³	В15 на заделку отверстий, м³	d=700мм ГОСТ 3634-89, шт	предохранительная крышка, кг
					марка	расход бетона, м³	марка	расход бетона, м³	расход стали, кг				
ДК-10П	—	—	—	—									
КЛ-10П	2	10,34	1	12,14	УОП-6	0,403	ПК-12	0,17	73,5	0,15	0,1	1	17,5



### Примечание

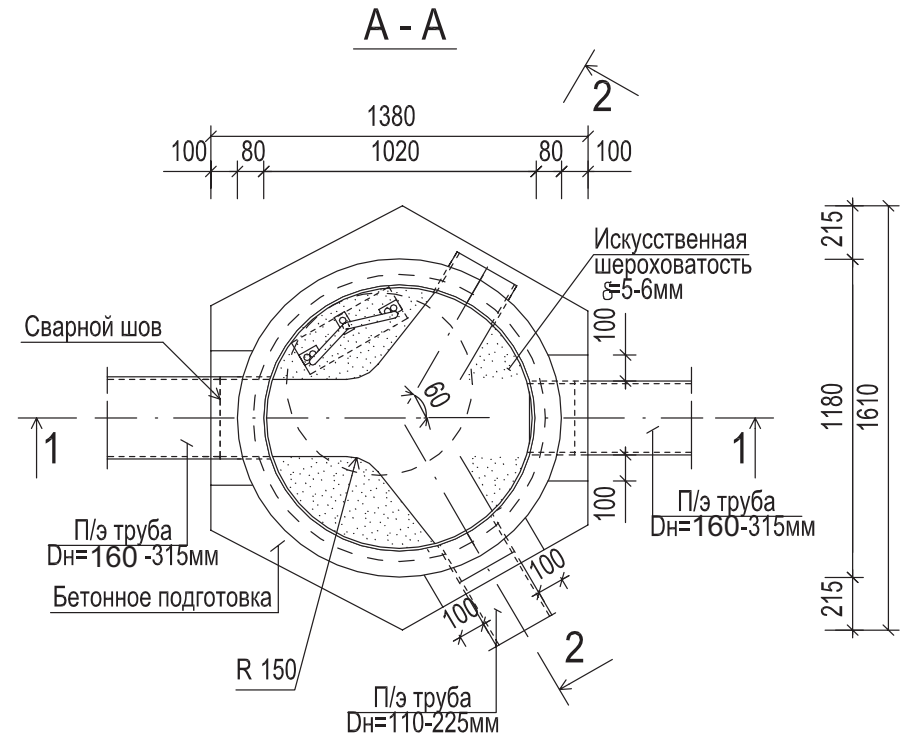
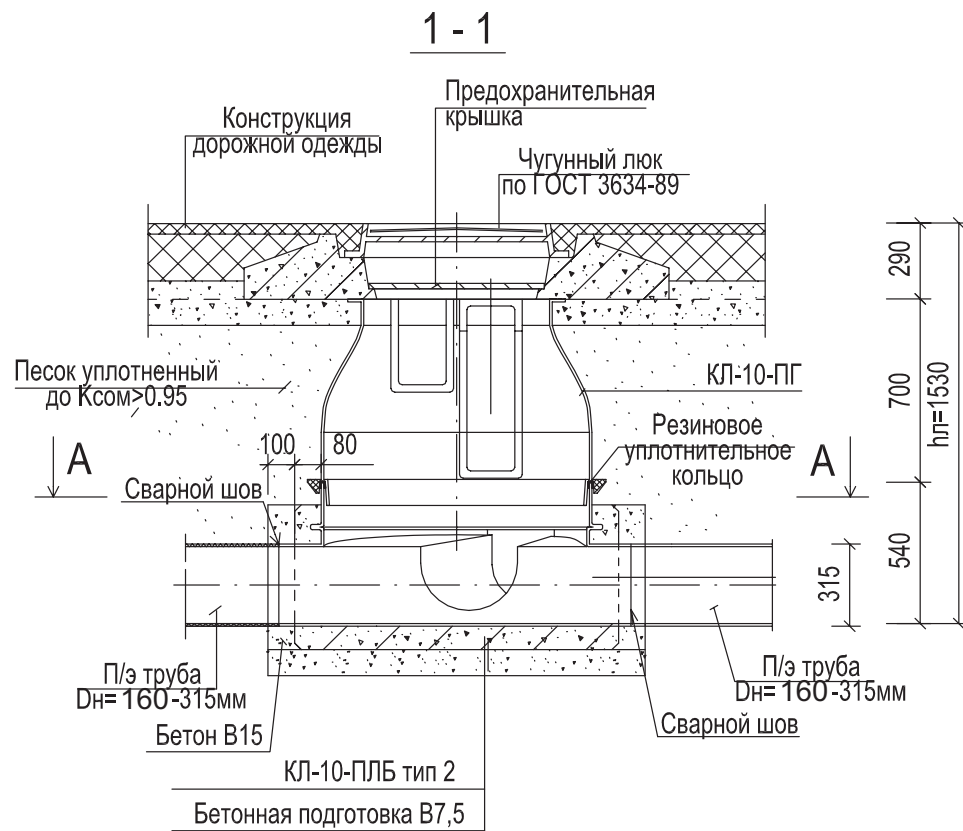
1. Конструкция стыковых соединений уточняется при разработке технологической оснастки
2. Масса 4,57кг

## ПС-344К - 08

Конструкции канализационных  
колодцев из полиэтилена

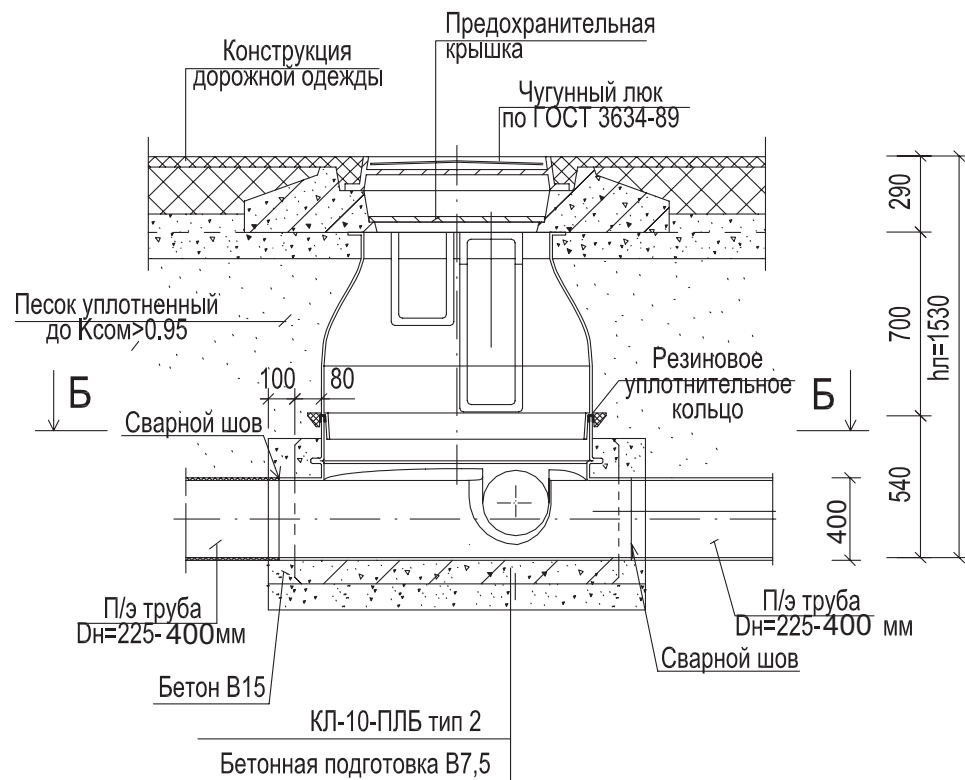
Нач.Маст.	Толмачев						
Гл.инж.пр	Щелокова						
Исполнит.	Павлов						
Н.контр.	Ершова						

Кольцо горловины К-7-1,5П	Стадия	Лист	Листов
	Р.Д.	1	1
	ГУП "МОСИНЖПРОЕКТ" Мастерская N5		

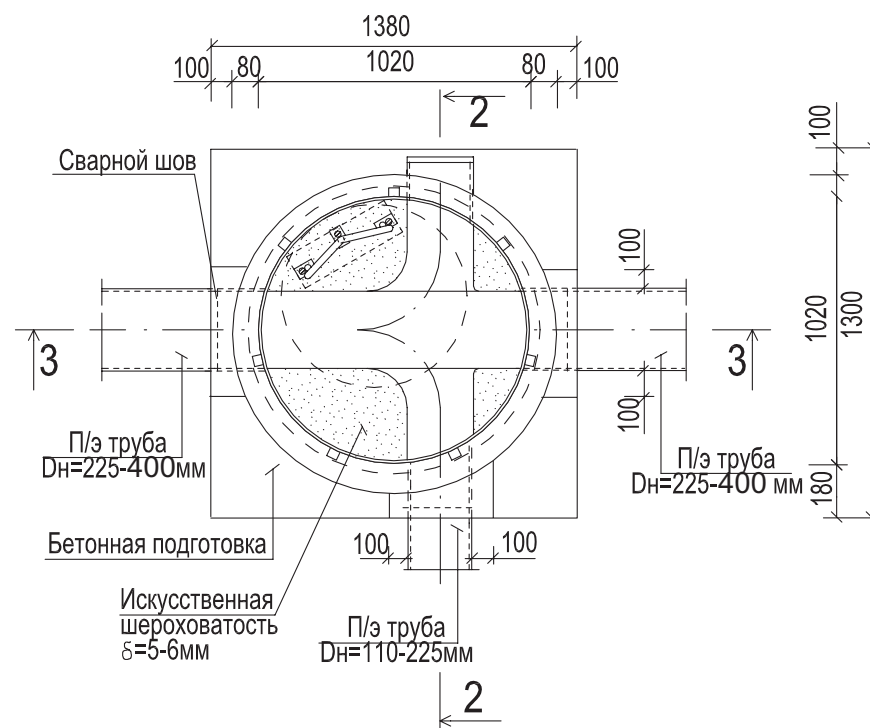


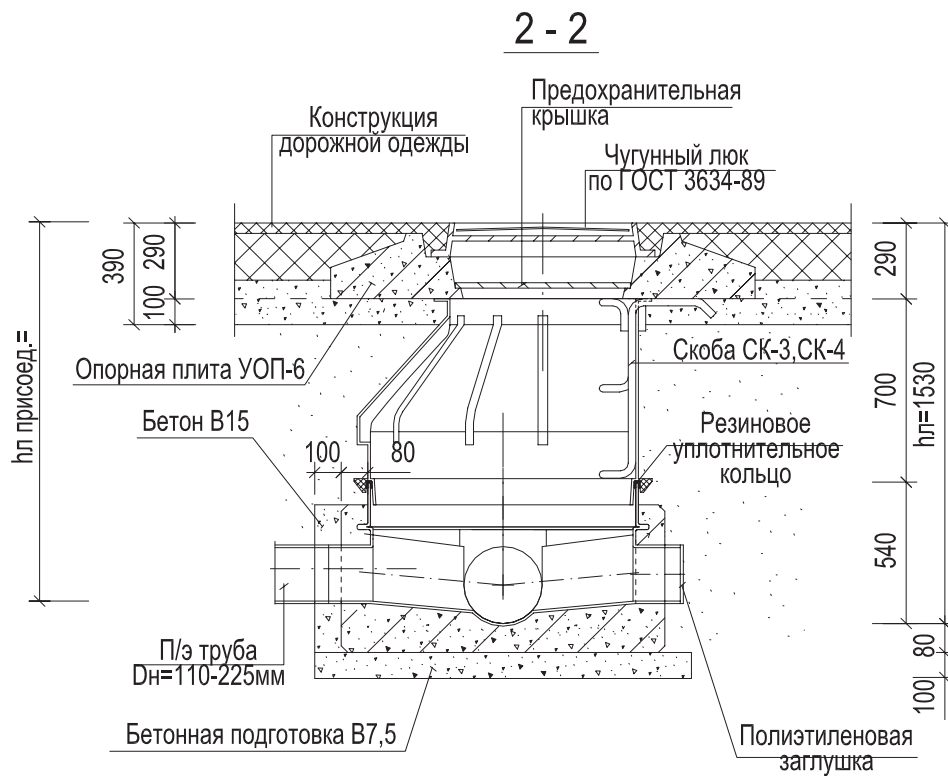
<b>ПС-344К - 04</b>			
Конструкции канализационных колодцев из полиэтилена			
Нач.Маст.	Толмачев	Стадия	Лист
Гл.инж.пр	Щелокова	Р.Д.	1
Исполнит.	Павлов		Листов
Канализационный колодец ДК-10-П Строительный чертёж Пример решения		ГУП "МОСИНЖПРОЕКТ" Мастерская N5	
Н.контр.	Ершова		

3 - 3



Б - Б

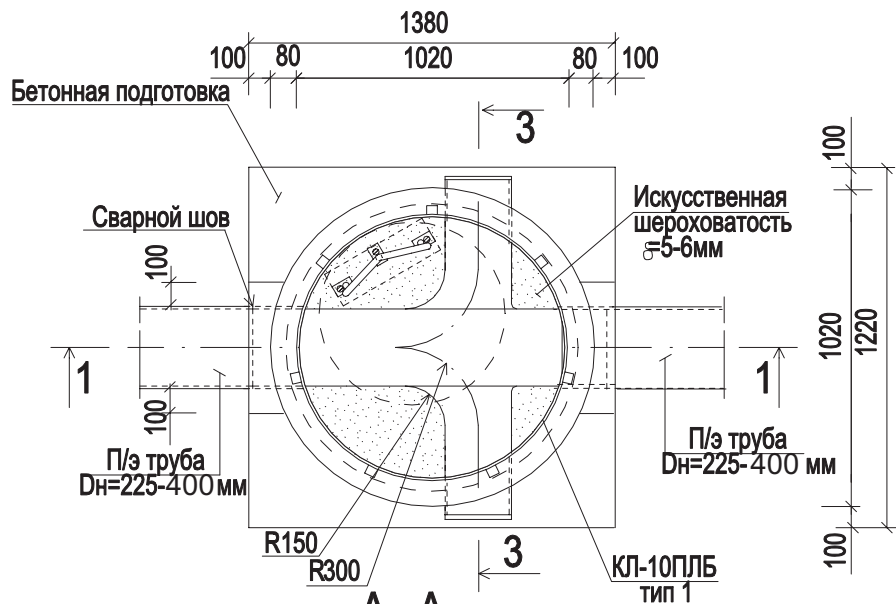




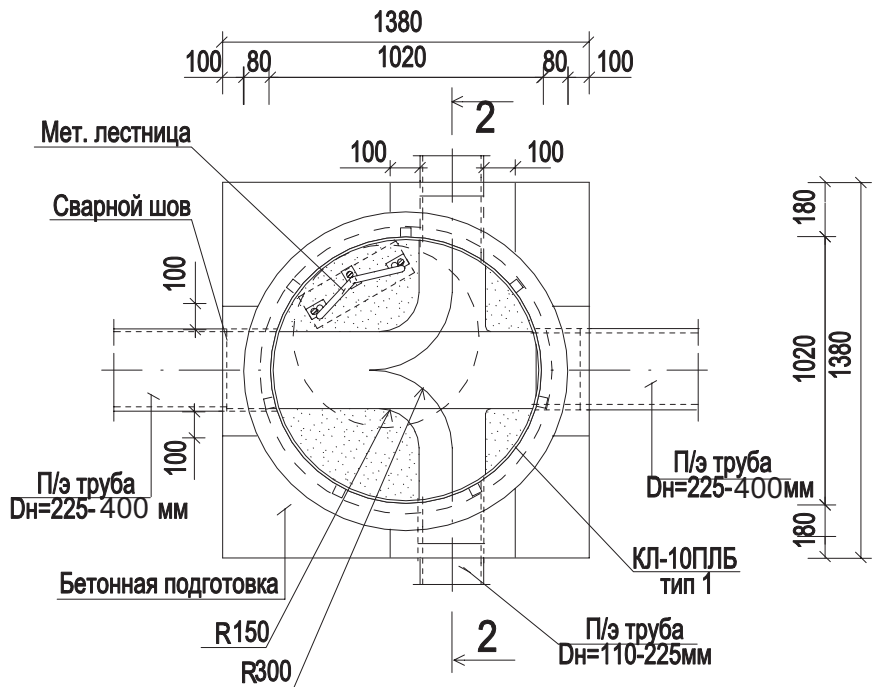
1. Область применения колодцев см.л. ПС-344к - 02;
2. Подвесные скобы СК-3; СК-4 устанавливать через пропилы в сырой бетон.
3. Засыпка колодца должна выполняться песком слоями по 20-30 мм с уплотнением до  $K_{сом} > 0.95$ .
4. Пример решения установки чугунного люка дан в проезжей части.  
Пример решения установки чугунного люка в зеленой зоне см. лист ПС-344К - 15



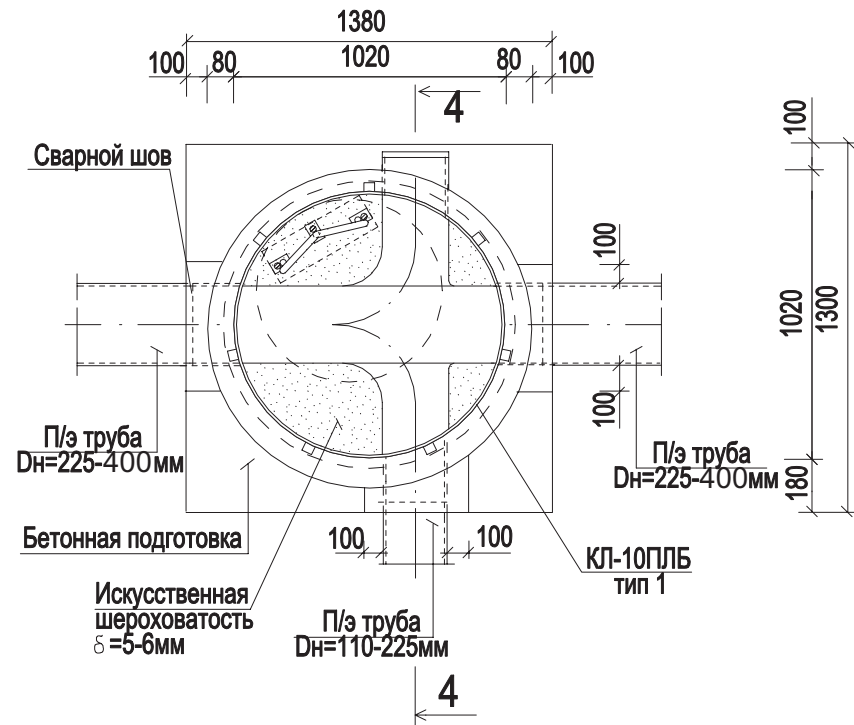
**A - A**  
линейный колодец



**A - A**  
с двумя присоединениями



**A - A**  
с одним присоединением



1. Область применения колодцев см.л. ПС-344к - 02;
2. Металлическая лестница поставляется комплектно с лотковой частью колодца.
3. Подвесные скобы СК-3; СК-4 устанавливать через пропилы в сырой бетон.
4. Засыпка колодца должна выполняться песком слоями по 20-30 мм с уплотнением до  $K_{сом} > 0.95$ .
5. Пример решения дан для установки в проезжей части.  
Пример решения установки чугунного люка в зеленой зоне см. лист

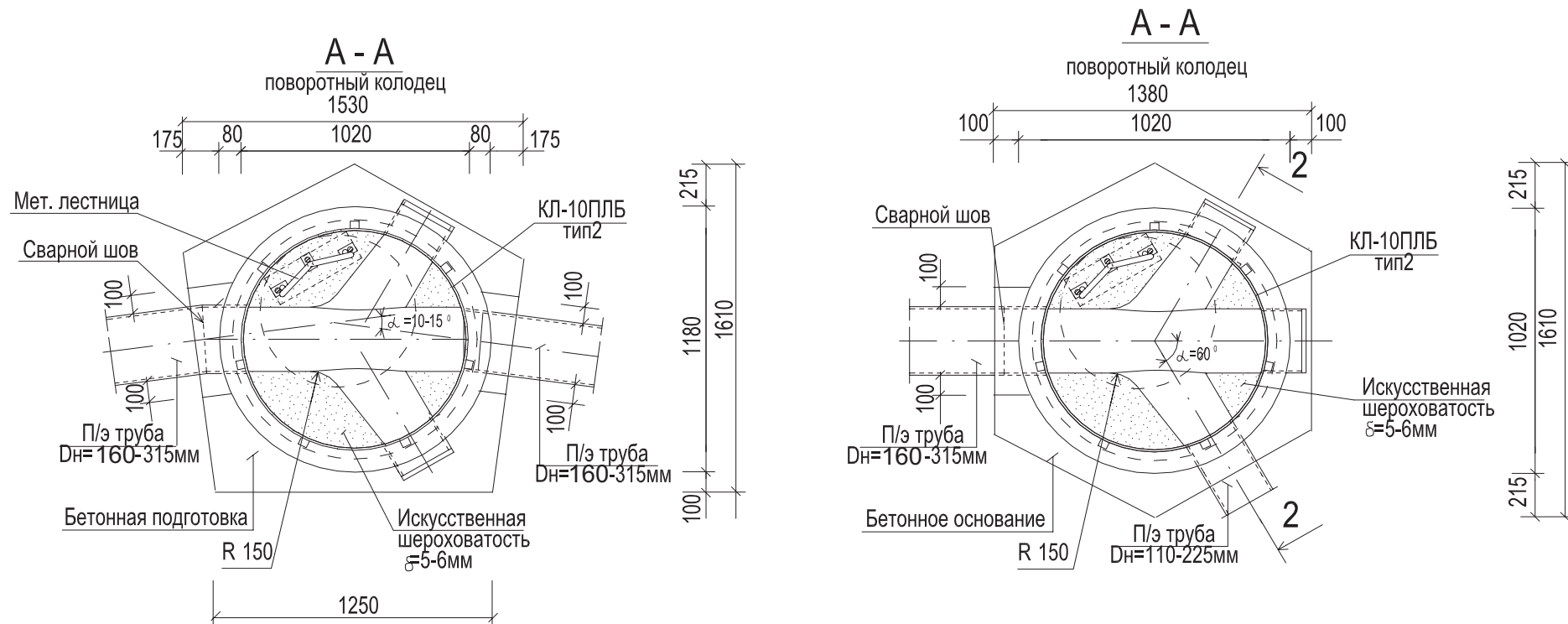
**ПС-344К - 05**

Конструкции канализационных колодцев из полиэтилена

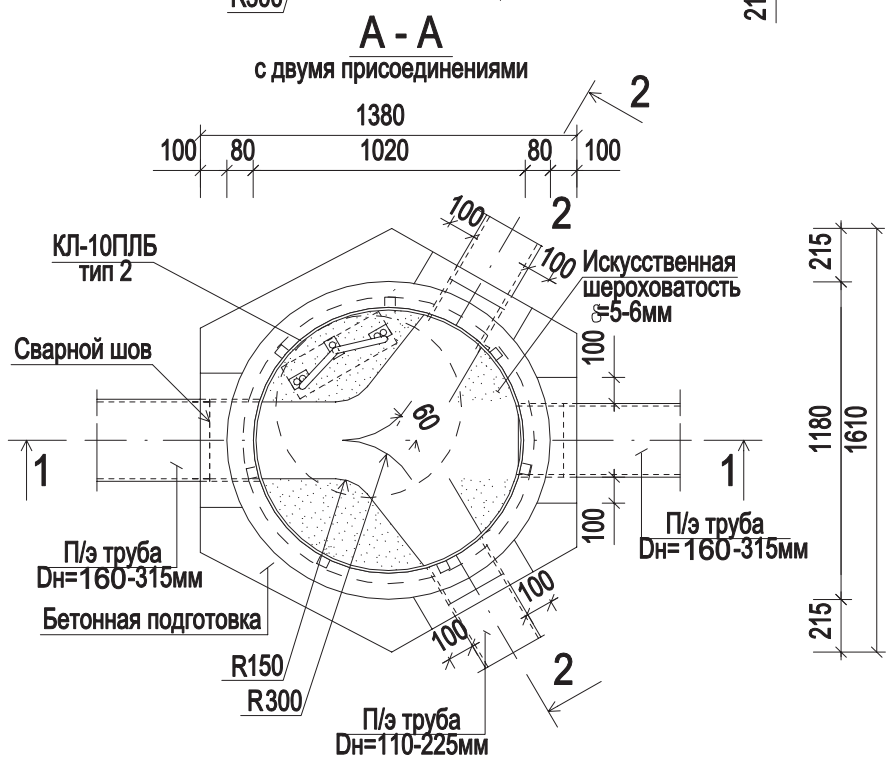
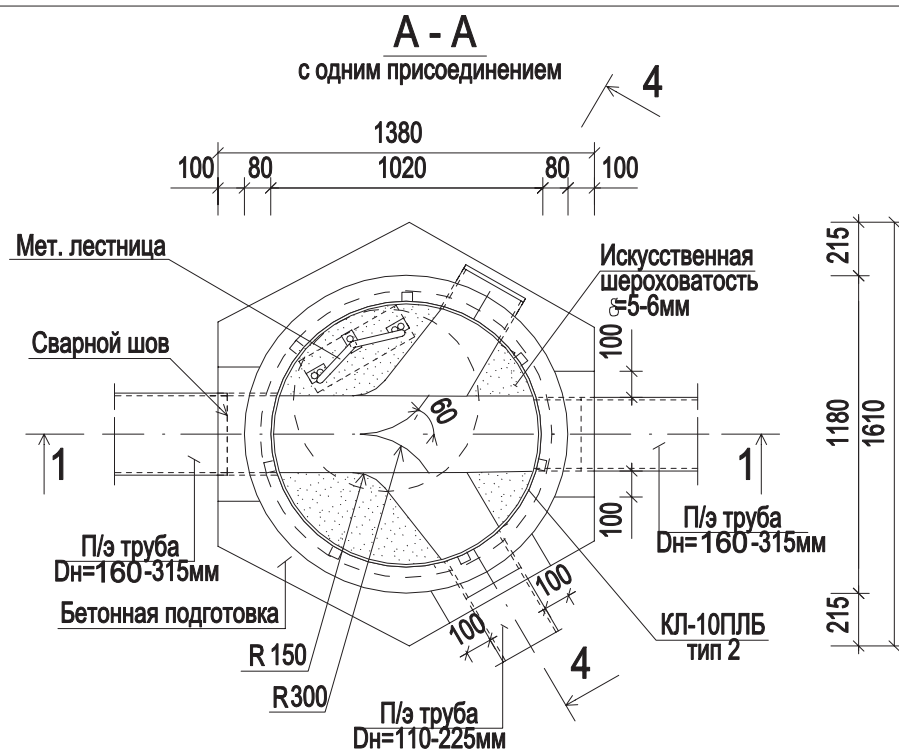
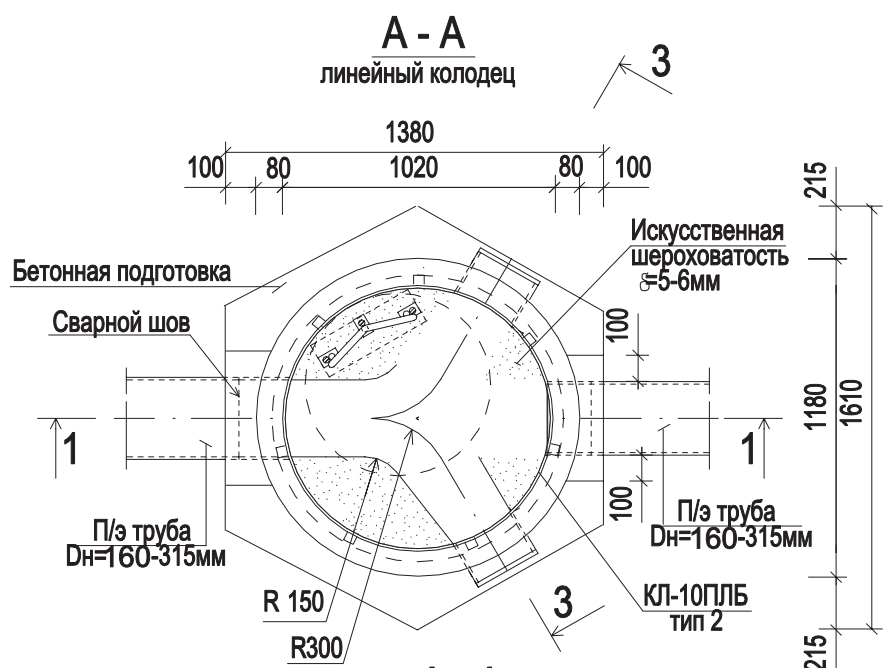
Нач.Маст.	Толмачев
Гл.инж.пр	Щелокова
Исполнит.	Малютина
Н.контр.	Ершова

Канализационный колодец  
КЛ-10-П тип 1, тип 2  
Строительный чертёж  
Примеры решений

Стадия	Лист	Листов
Р.Д.	1	8
ГУП "МОСИНЖПРОЕКТ" Мастерская N5		



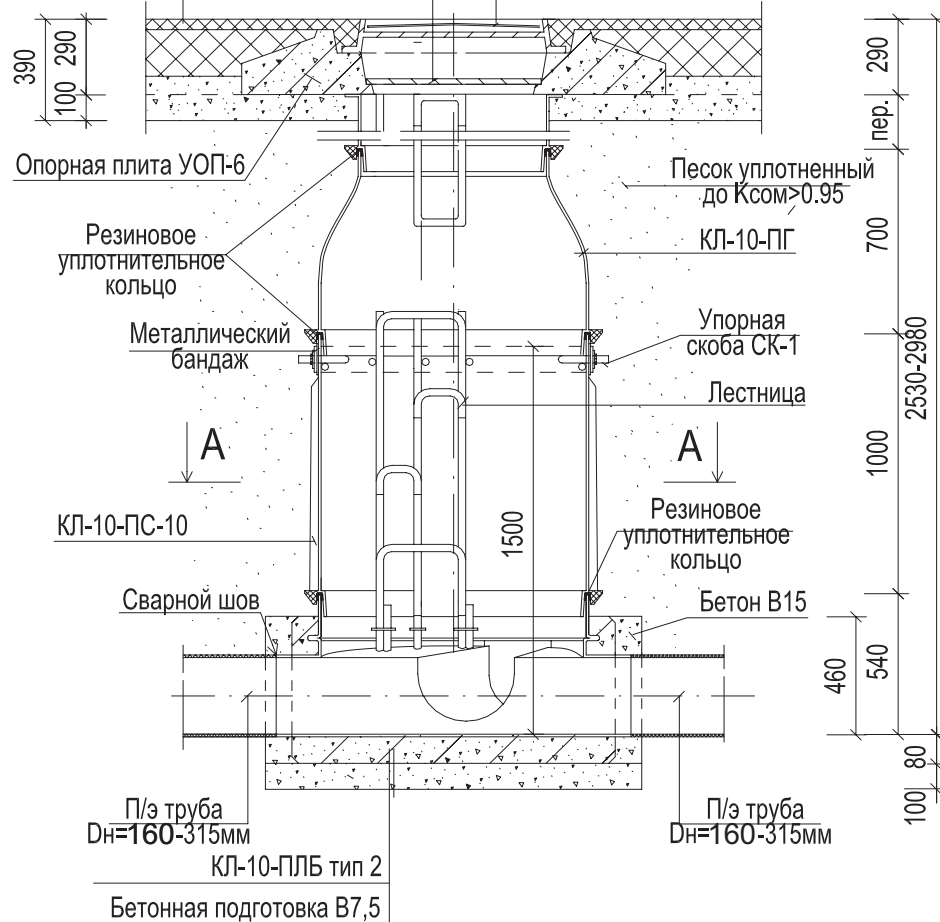
1. Металлическая лестница поставляется комплектно с лотковой частью колодца.
2. Подвесные скобы в верхней части колодца крепить через пропилы в сырой бетон.



1. Металлическая лестница поставляется комплектно с лотковой частью колодца.
2. Подвесные скобы в верхней части колодца крепить через пропилы в сырой бетон.

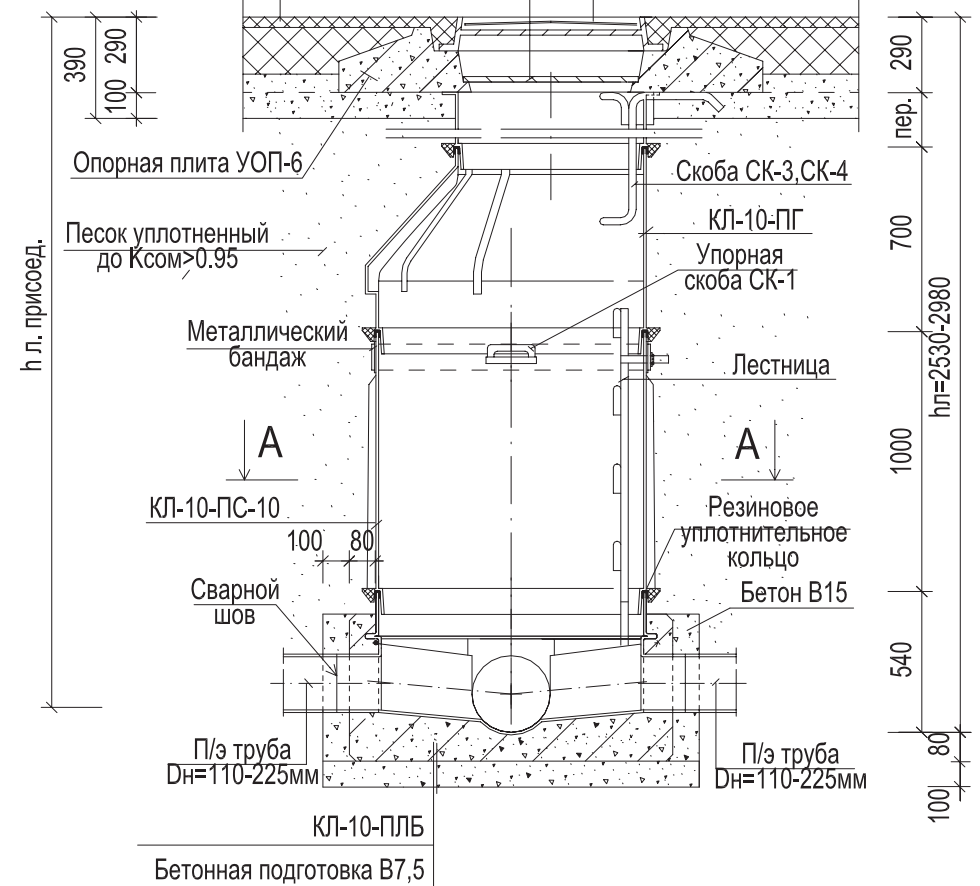
1 - 1

с двумя присоединениями

Предохранительная  
крышкаКонструкция  
дорожной одеждыЧугунный люк  
по ГОСТ 3634-89

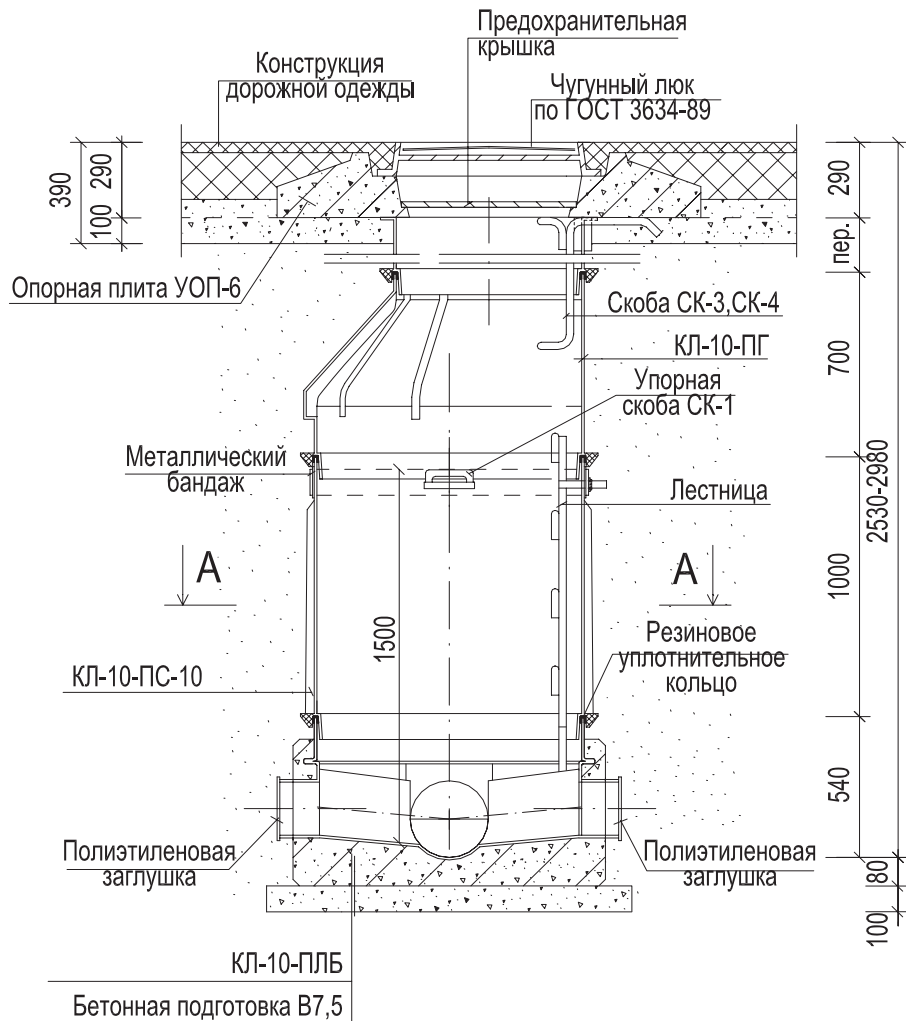
2 - 2

с двумя присоединениями

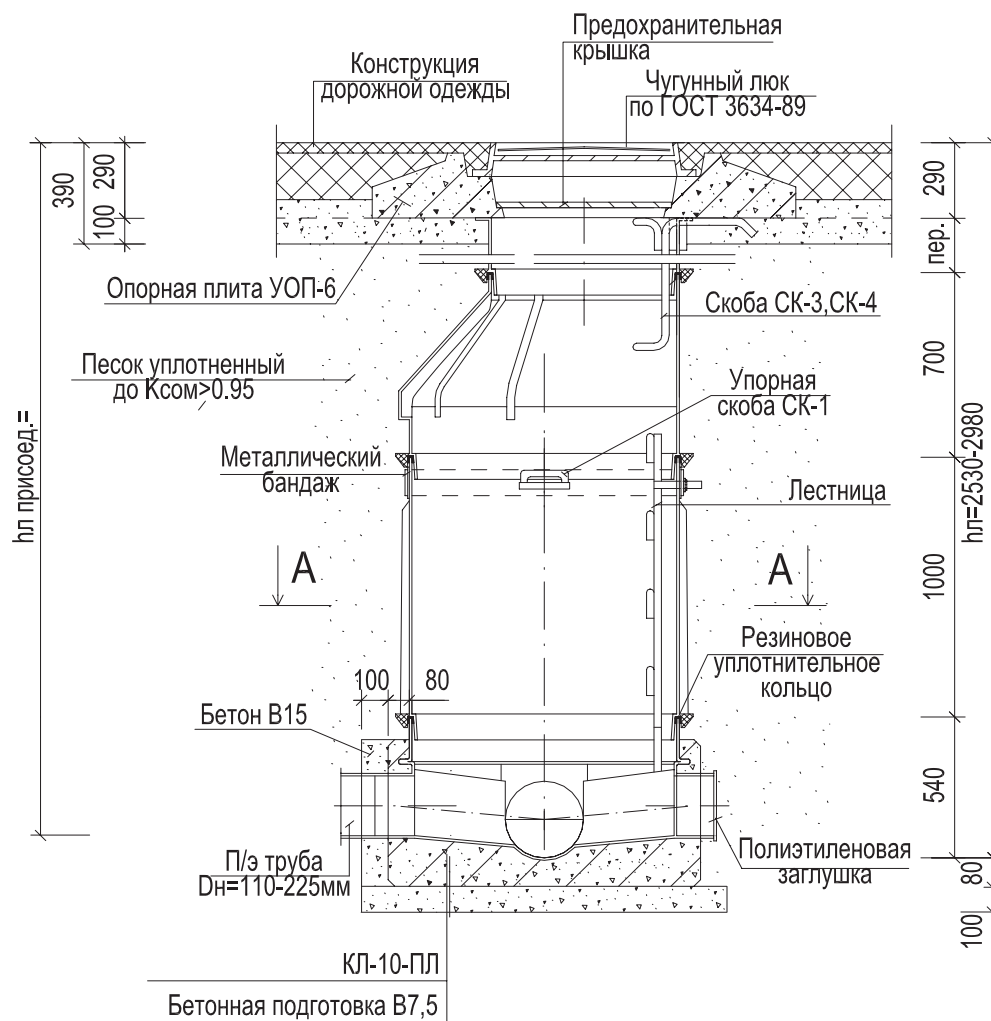
Предохранительная  
крышкаКонструкция  
дорожной одеждыЧугунный люк  
по ГОСТ 3634-89

ПС-344К - 04

**3 - 3**  
линейный колодец



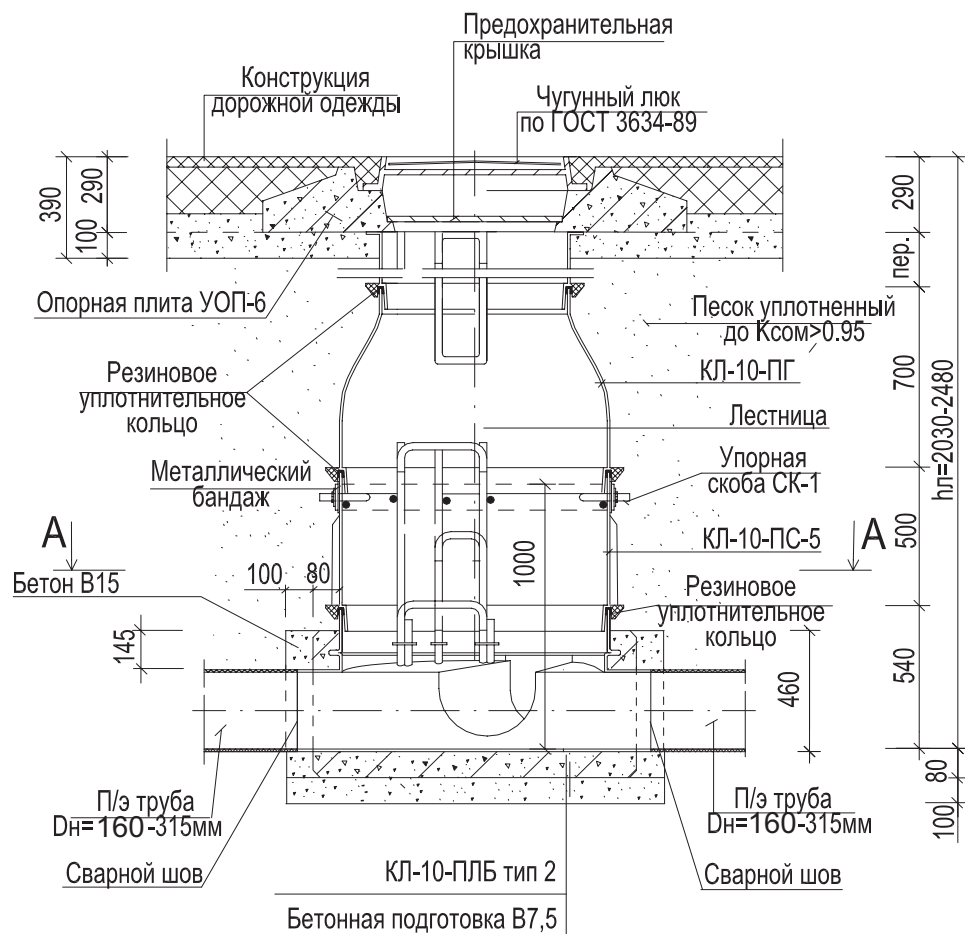
**4 - 4**  
с одним присоединением поворотный



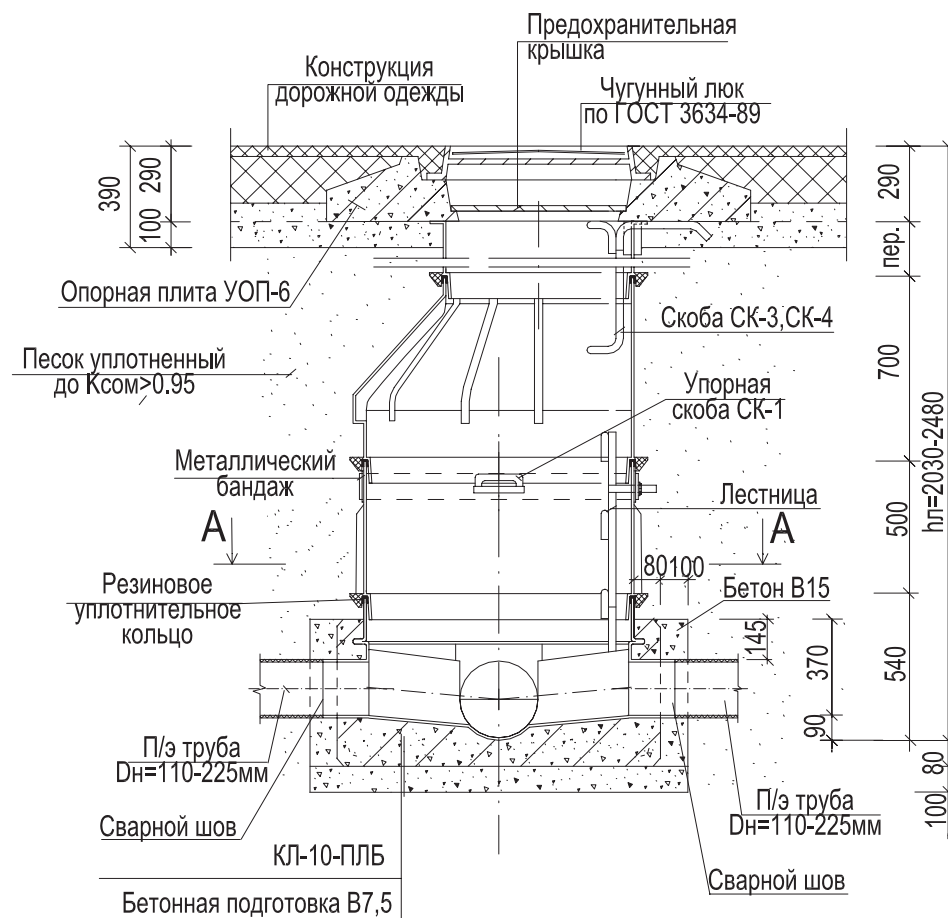
**Примечание**

1. Засыпку колодца песком производить слоями по 20см с уплотнением до  $K_{com} > 0,95$

1 - 1  
с двумя присоединениями

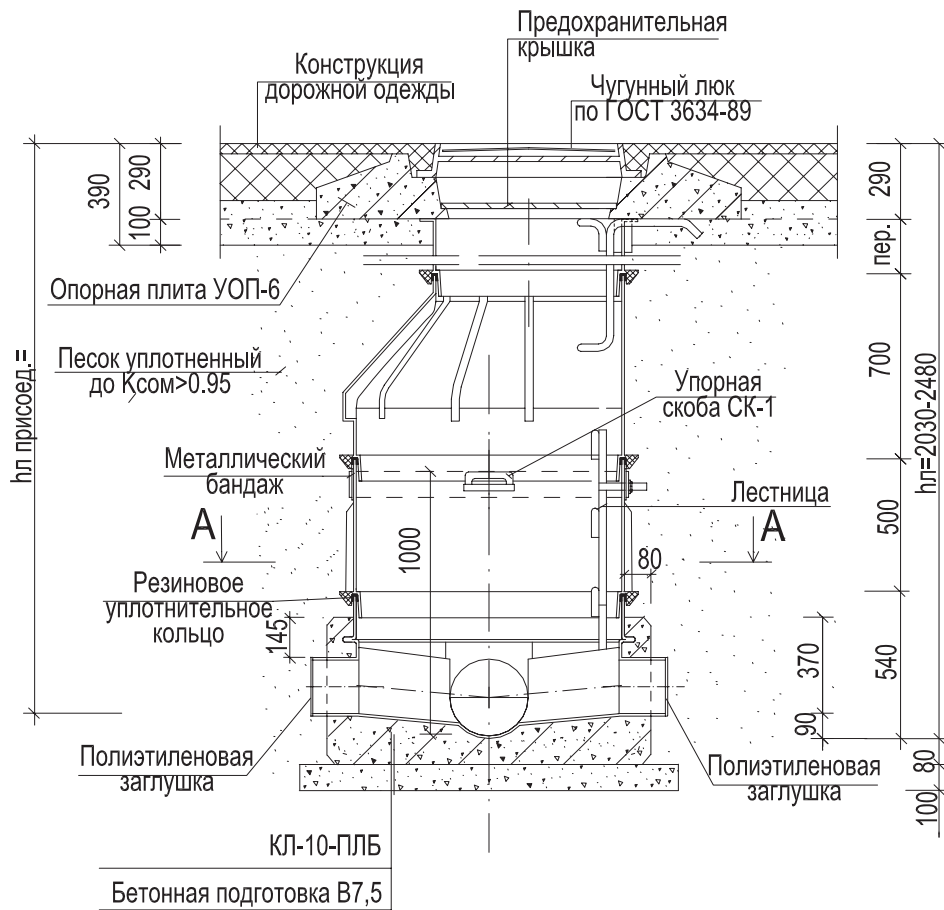


2 - 2  
с двумя присоединениями

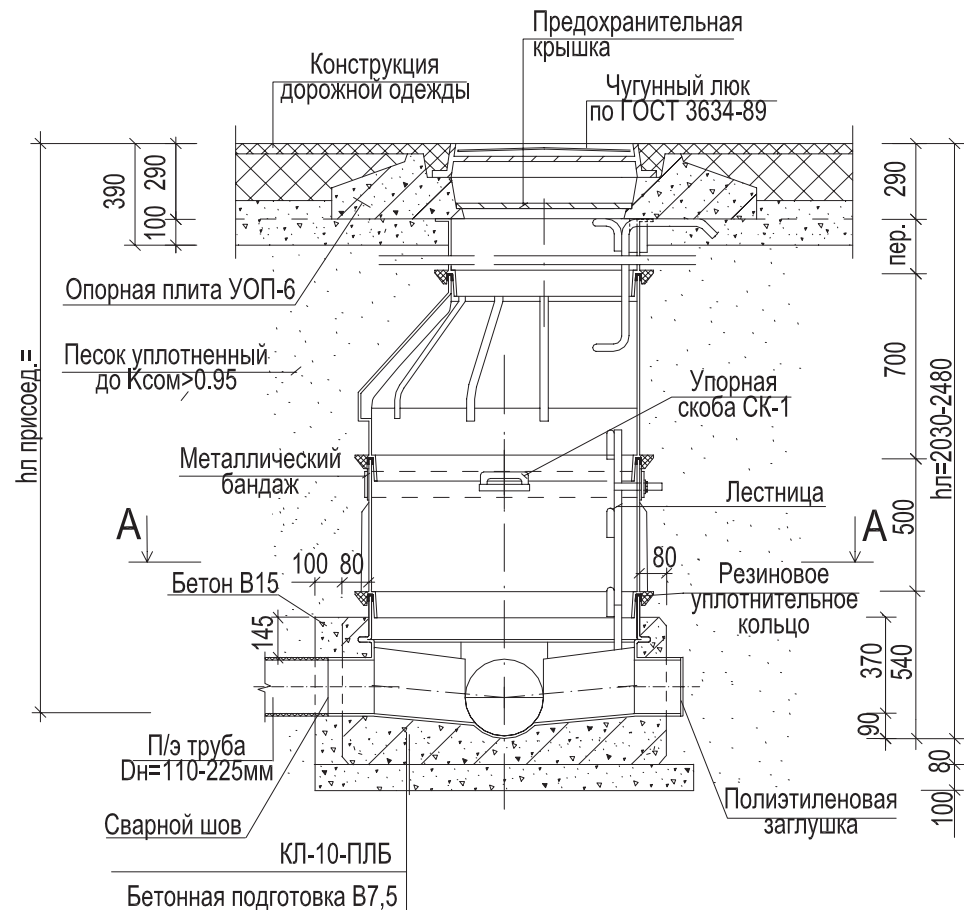


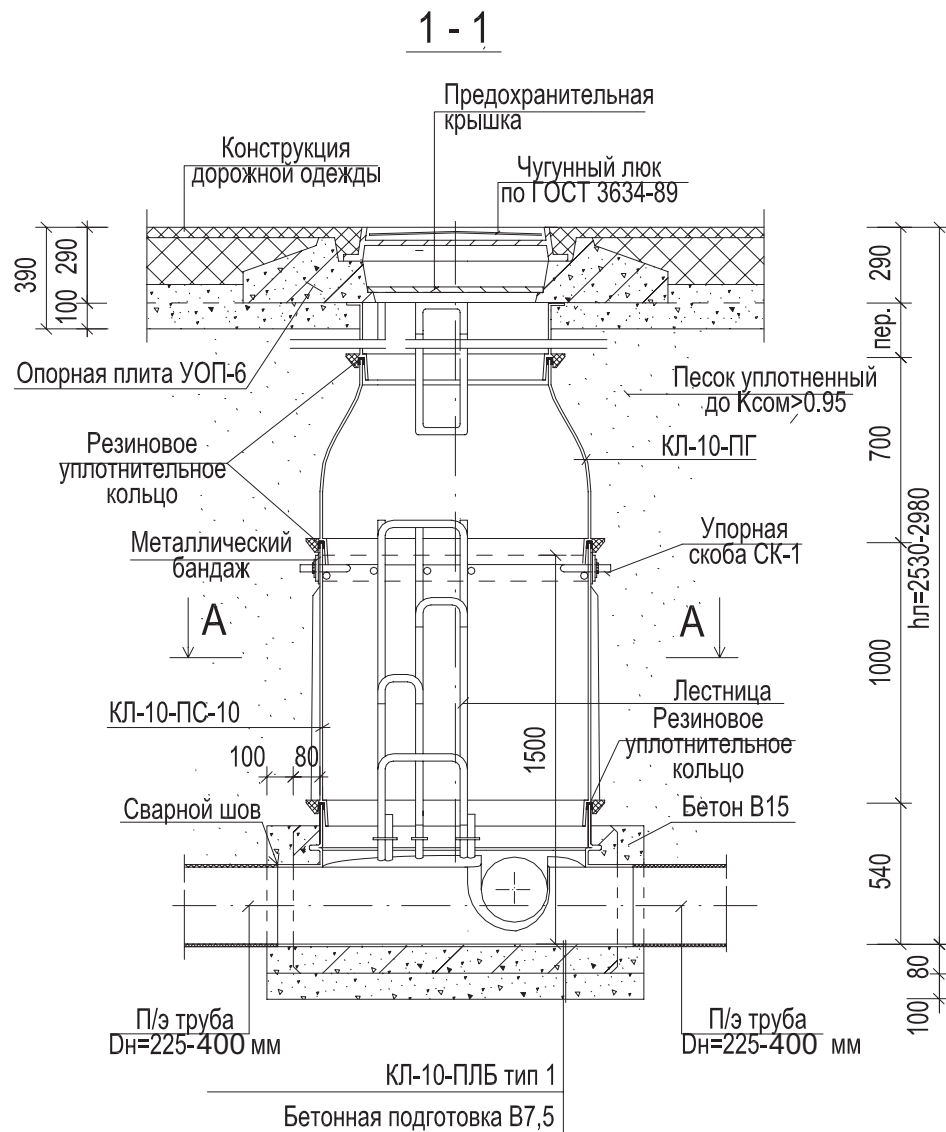
ПС-344К - 05

**3 - 3**  
линейный колодец



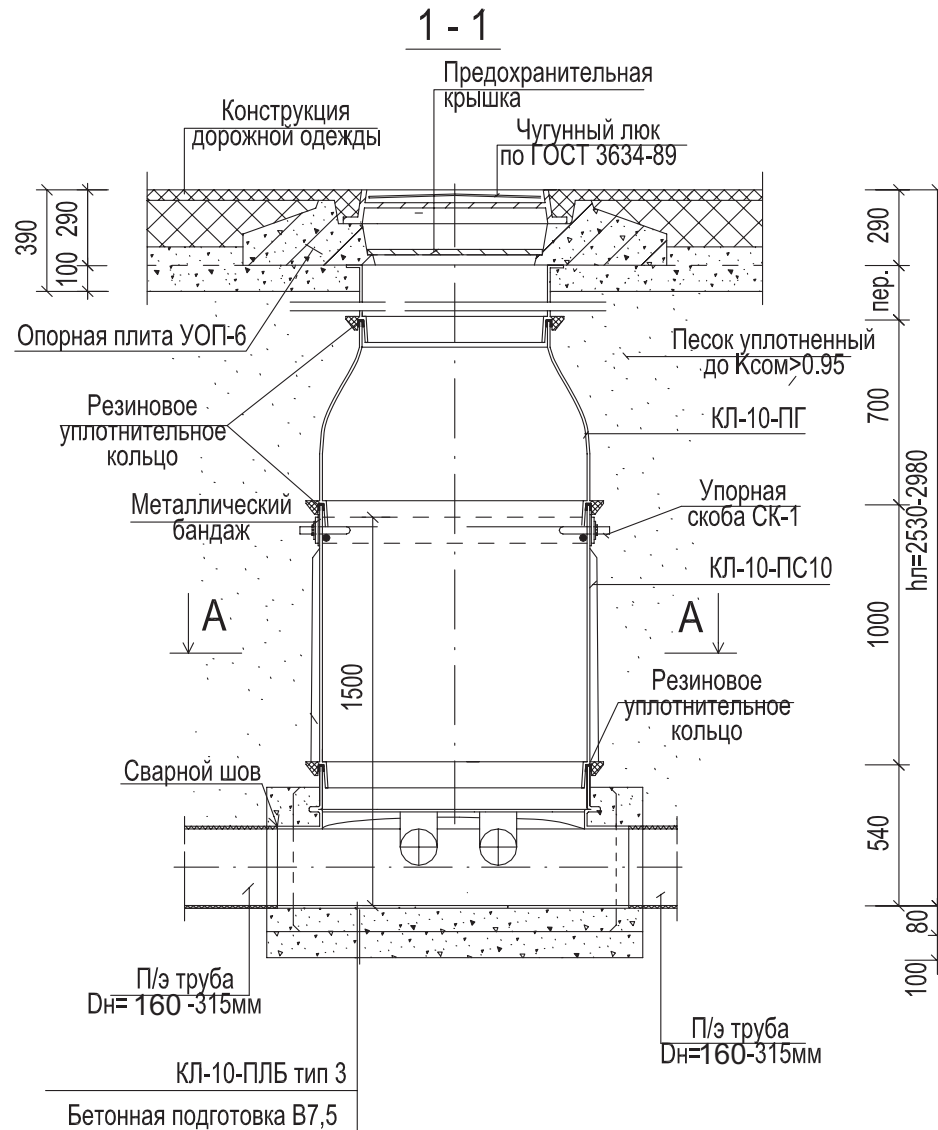
**4 - 4**  
с одним присоединением





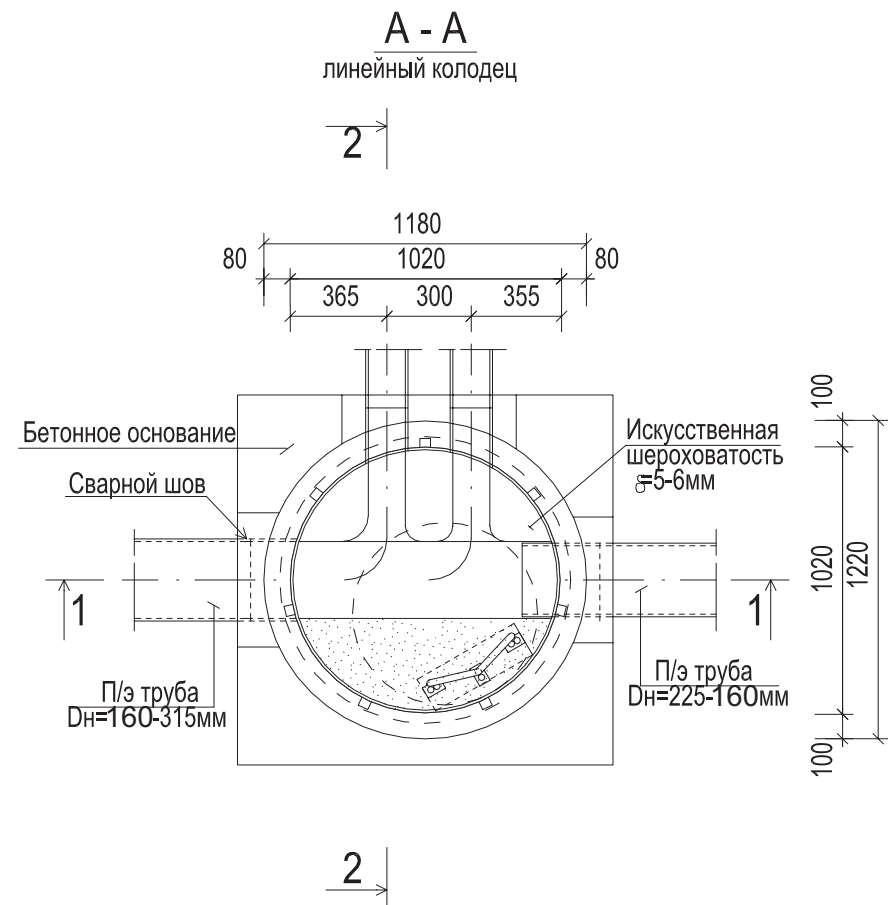
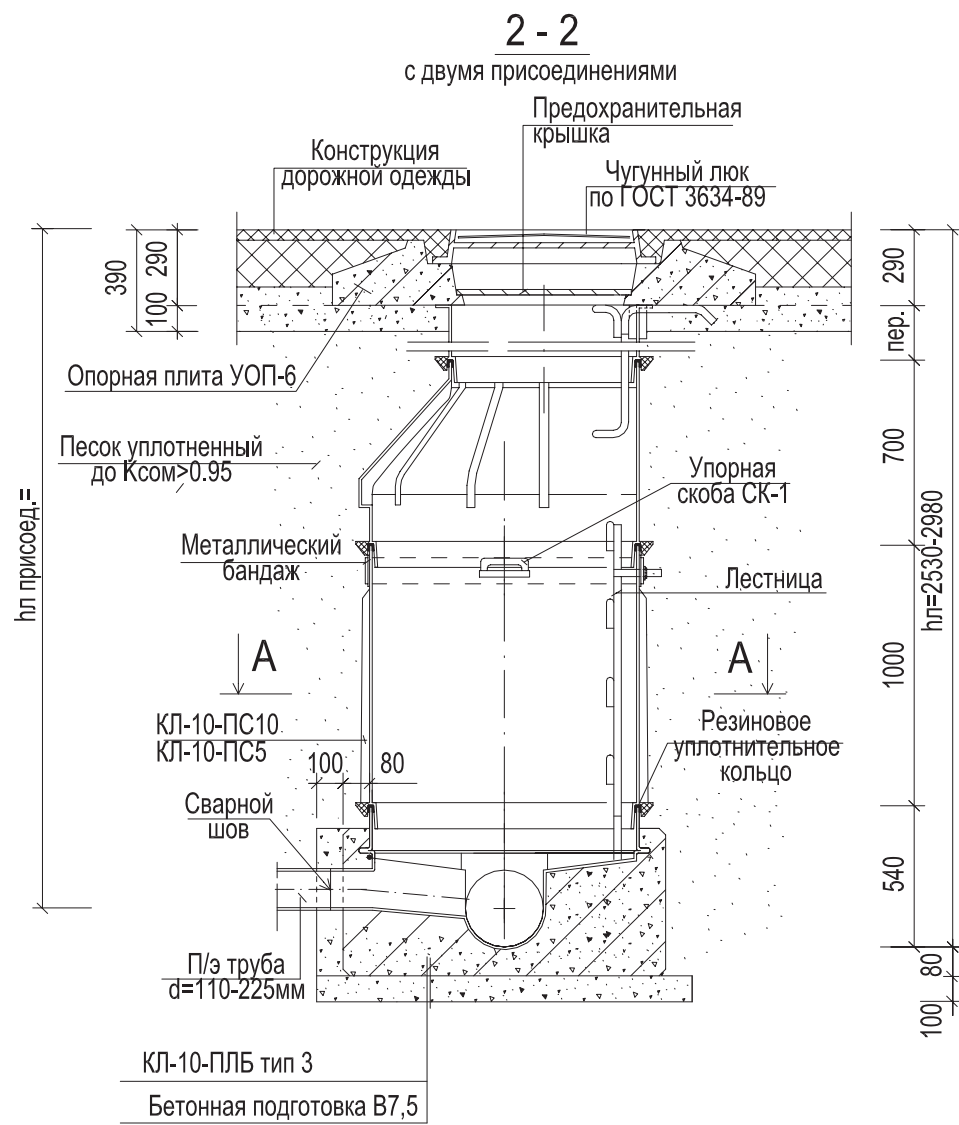
1. Область применения колодцев см.л. ПС-344к - 02;
2. Металлическая лестница поставляется комплектно с лотковой частью колодца.
3. Подвесные скобы СК-3; СК-4 устанавливать через пропилы в сырой бетон.
4. Засыпка колодца должна выполняться песком слоями по 20-30 мм с уплотнением до  $K_{\text{сом}} > 0.95$ .
5. Пример решения дан для установки в проезжей части.  
Пример решения установки чугунного люка в зеленой зоне см. лист ПС-344К - 15

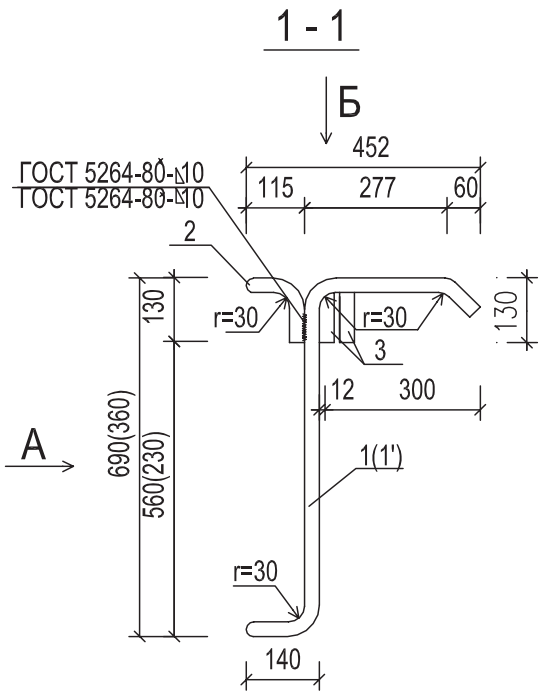




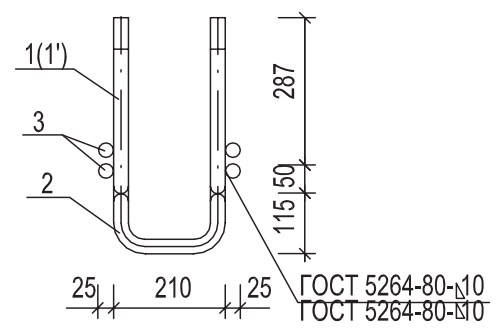
1. Область применения колодцев см.л. ПС-344к - 02;
2. Подвесные скобы СК-3; СК-4 устанавливать через пропилы в сырой бетон.
3. Засыпка колодца должна выполняться песком слоями по 20-30 мм с уплотнением до  $K_{сом} > 0.95$ .
4. Пример решения дан для установки в проезжей части.  
Пример решения установки чугунного люка в зеленой зоне см. лист

<b>ПС-344К - 06</b>						
Конструкции канализационных колодцев из полиэтилена						
				Стадия	Лист	Листов
				<b>Р.Д.</b>	1	2
				ГУП "МОСИНЖПРОЕКТ" Мастерская N5		
Нач.Маст.	Толмачев					
Гл.инж.пр	Щелокова					
Исполнит.	Малютин					
		Канализационный колодец КЛ-10-П тип 3 Строительный чертеж Пример решения				
Н.контр.	Ершова					

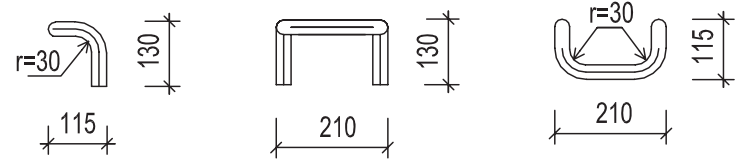




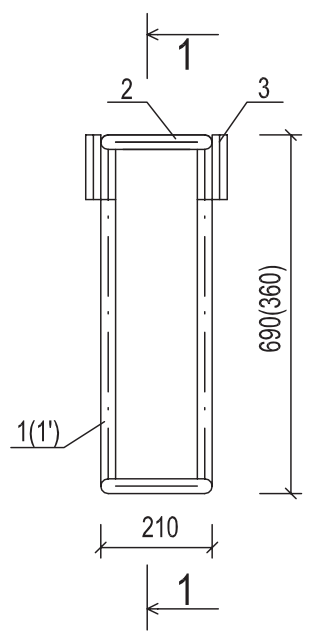
**Вид Б**



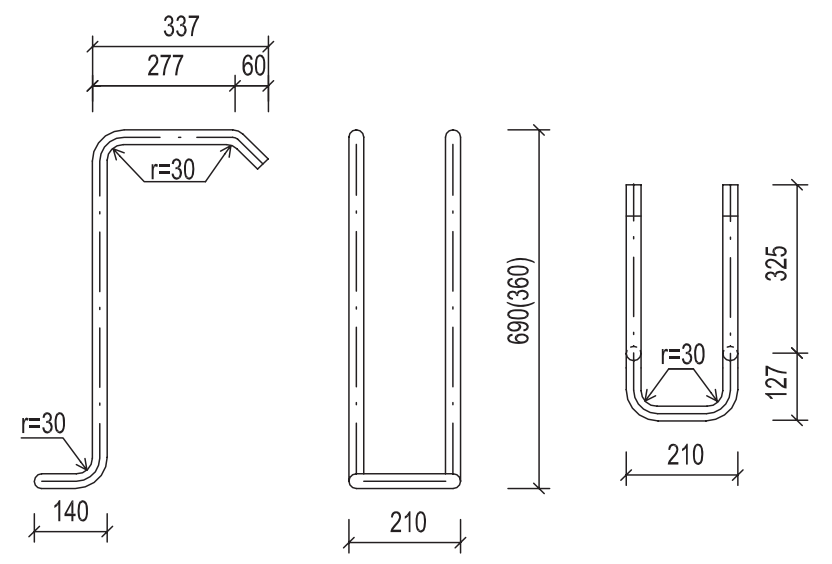
**поз. 2**



**Вид А**



**поз. 1(1')**



1. Скобу оцинковать в собранном виде в заводских условиях

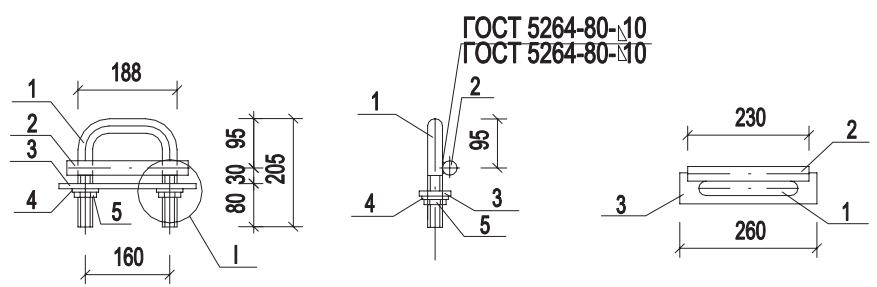
**Спецификация металла на скобу**

Марка	NN поз.	Наименование	Длина позиции, мм	Кол-во	Вес в кг.		
					Одной позиции	Всех	Марки
СК-1	1	Арм № 25 А-I	2590	1	9,97	9,97	14,67 (12,13)
	1'	Арм № 25 А-I	1930	1	7,43	7,43	
	2	Арм № 25 А-I	700	1	2,70	2,70	
	3	Арм № 25 А-I	130	4	0,50	2,00	

**ПС-344К - 07**

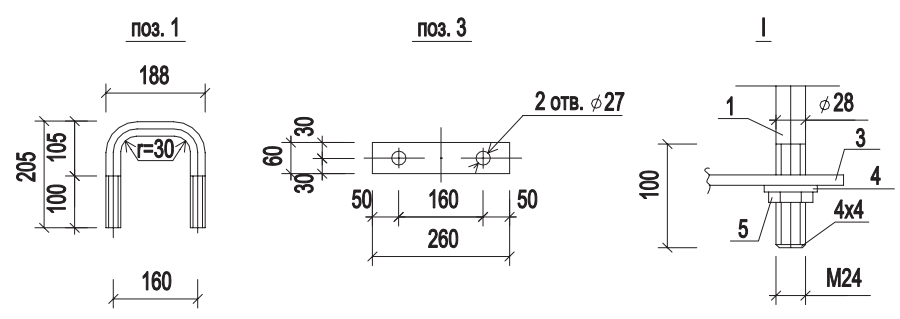
Конструкции канализационных колодцев из полиэтилена

Нач.Маст.	Голмачев	Стадия	Лист	Листов
Гл.инж.пр	Щелокова	Р.Д.	1	1
Исполнит.	Павлов			
Скоба металлическая подвесная СК-3(СК-4)		ГУП "МОСИНЖПРОЕКТ" Мастерская N5		
Н.контр.	Ершова			



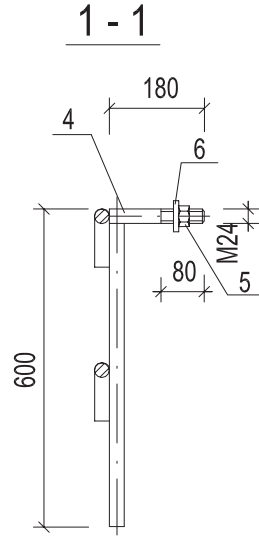
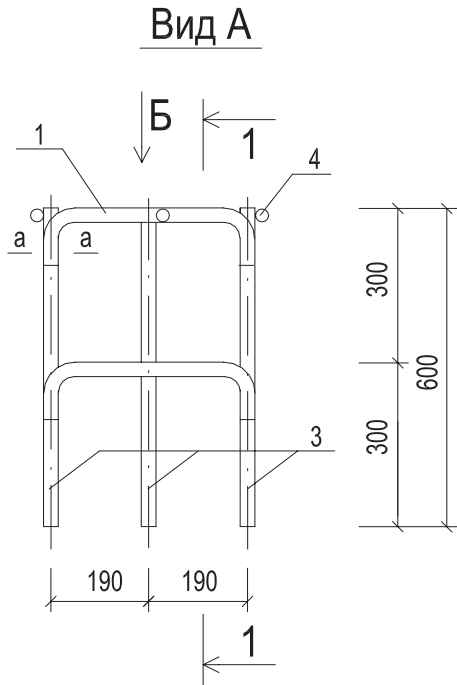
### Спецификация металла на скобу

Марка	NN поз.	Наименование	Длина позиции, мм	Кол-во	Вес в кг.		
					Одной позиции	Всех	Марки
СК-1	1	Арм: 28 А-I	600	1	3,0	3,0	5,17
	2	Арм: 28 А-I	230	1	1,11	1,11	
	3	Полоса 6x60 ГОСТ 103-76	260	1	0,74	0,74	
	4	Шайба 2465ГО29 ГОСТ6402-70	-	2	0,05	0,1	
	5	Гайка М24 ГОСТ 3915-70	-	2	0,11	0,22	



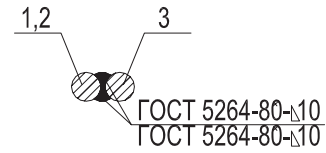
1. Скобы и детали крепления оцинковать.

<b>ПС-344К - 08</b>					
Конструкции канализационных колодцев из полиэтилена					
Нач.Маст.	Голмачев	Скоба металлическая упорная СК-1	Стадия	Лист	Листов
Гл.инж.пр	Щелокова		<b>Р.Д.</b>	1	1
Исполнит.	Павлов				
Н.контр.	Ершова		ГУП "МОСИНЖПРОЕКТ" Мастерская №5		

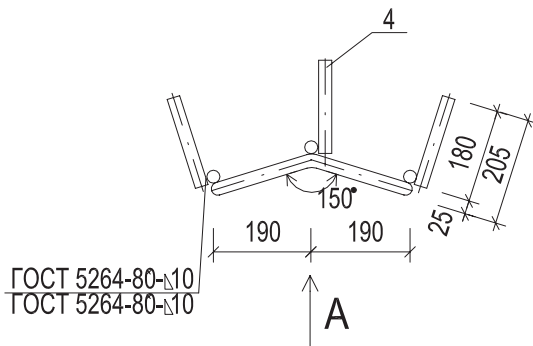


Спецификация металла на лестницу							
Марка	NN поз.	Сечение	Длина позиции, мм	Кол-во	Вес в кг.		
					Одной позиции	Всех	Марки
Лестница Л-18-2,8	1	∅ 25 А-I	620	2	2,39	4,78	14,26
	2	∅ 25 А-I	430	-	-	-	
	3	∅ 25 А-I	600	3	2,31	6,93	
	4	∅ 25 А-I	180	3	0,69	2,07	
	5	Шайба 2465ГО29 ГОСТ6402-70	-	3	0,05	0,15	
	6	Гайка М24 ГОСТ 3915-70	-	3	0,11	0,33	

**a - a**



**Вид Б**

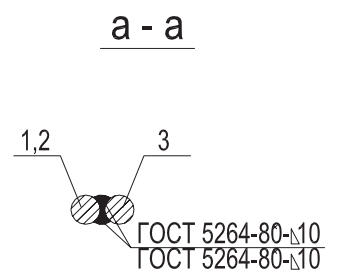
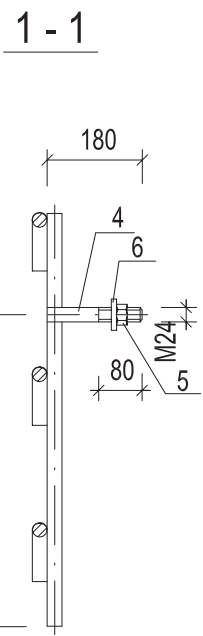
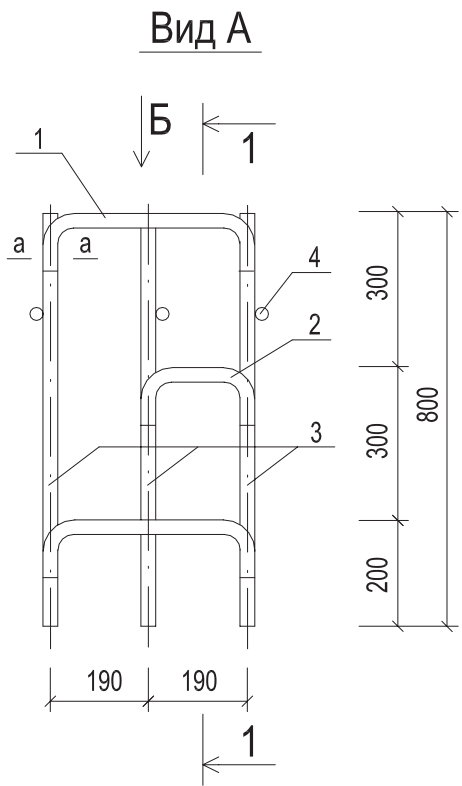


1. Сварку производить электродом тип Э-42А ГОСТ 9467-75;
2. Лестницу оцинковать в собранном виде;

**ПС-344К - 09**

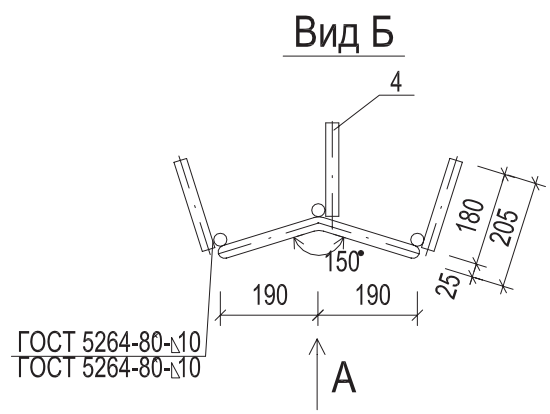
Конструкции канализационных колодцев из Полиэтилена

Нач.Маст.	Толмачев	Лестница металлическая Л-0,6	Стадия	Лист	Листов
Гл.инж.пр	Щелокова		Р.Д.	1	1
Исполнит.	Павлов				
Н.контр.	Ершова		ГУП "МОСИНЖПРОЕКТ" Мастерская N5		



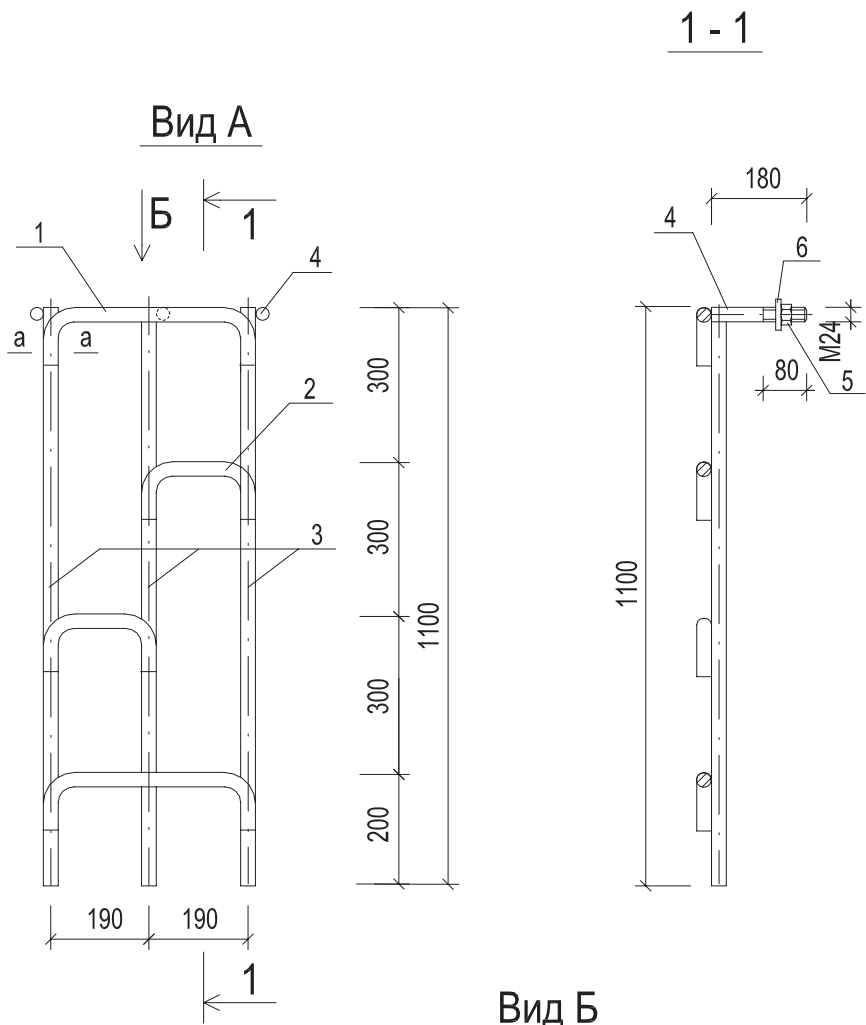
**Спецификация металла на лестницу**

Марка	NN поз.	Сечение	Длина позиции, мм	Кол-во	Вес в кг.		
					Одной позиции	Всех	Марки
Лестница Л-18-2,8	1	∅ 25 А-I	620	2	2,39	4,78	18,23
	2	∅ 25 А-I	430	1	1,66	1,66	
	3	∅ 25 А-I	800	3	3,08	9,24	
	4	∅ 25 А-I	180	3	0,69	2,07	
	5	Шайба 2465ГО29 ГОСТ6402-70	-	3	0,05	0,15	
	6	Гайка М24 ГОСТ 3915-70	-	3	0,11	0,33	



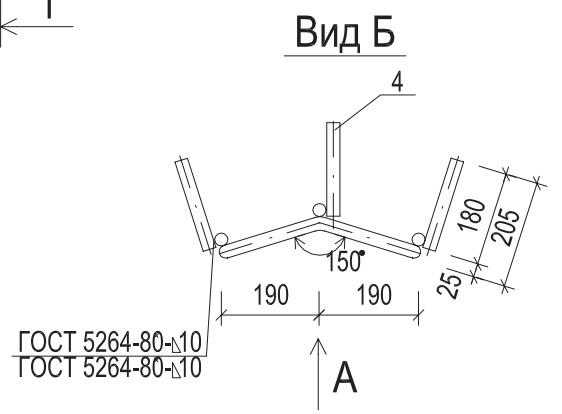
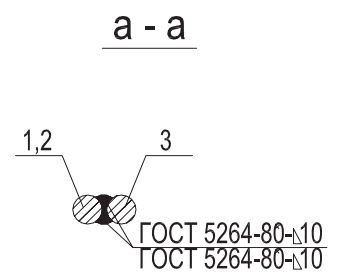
1. Сварку производить электродом тип Э-42А ГОСТ 9467-75;
2. Лестницу оцинковать в собранном виде;

<b>ПС-344К - 10</b>					
Конструкции канализационных колодцев из полиэтилена					
Нач.Маст.	Толмачев	Лестница металлическая Л-0,8	Стадия	Лист	Листов
Гл.инж.пр	Щелокова		<b>Р.Д.</b>	1	1
Исполнит.	Павлов		ГУП "МОСИНЖПРОЕКТ" Мастерская N5		
Н.контр.	Ершова				



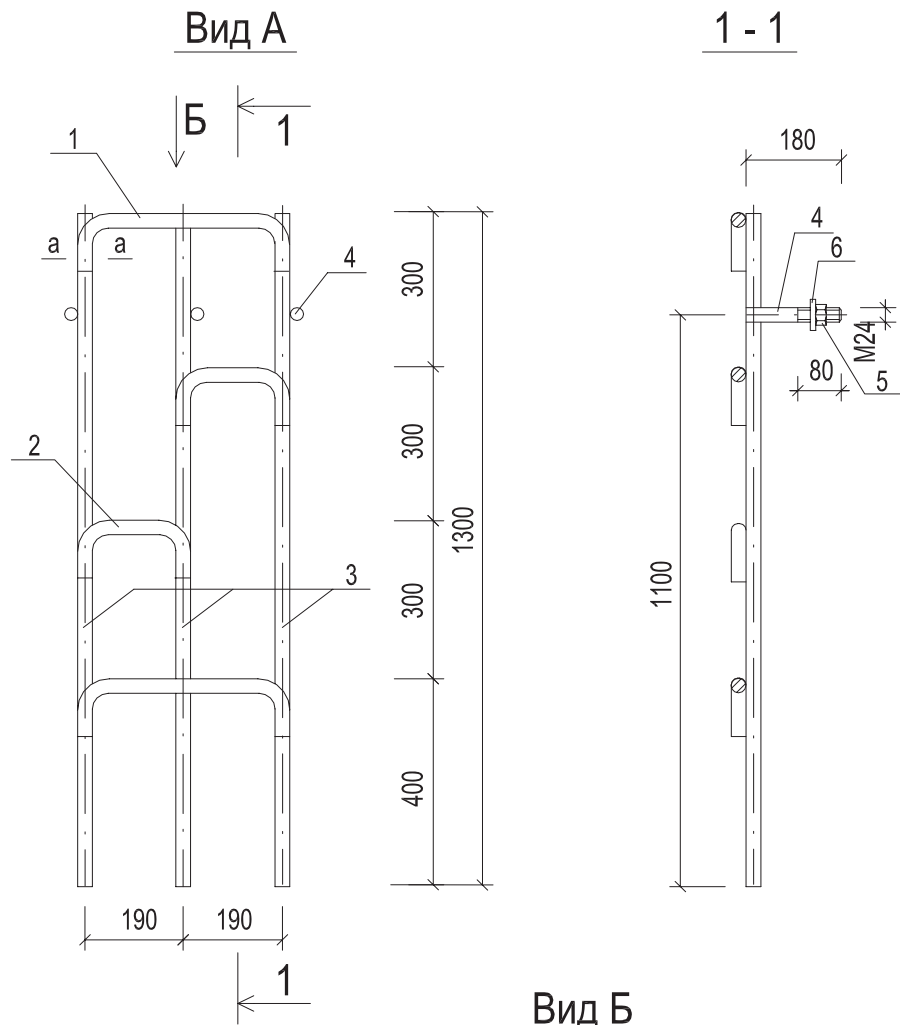
### Спецификация металла на лестницу

Марка	NN поз.	Сечение	Длина позиции, мм	Кол-во	Вес в кг.		Марки
					Одной позиции	Всех	
Лестница Л-18-2,8	1	∅ 25 А-I	620	2	2,39	4,78	23,39
	2	∅ 25 А-I	430	2	1,66	3,32	
	3	∅ 25 А-I	1100	3	4,24	12,72	
	4	∅ 25 А-I	180	3	0,69	2,07	
	5	Шайба 2465ГО29 ГОСТ6402-70	-	3	0,05	0,15	
	6	Гайка М24 ГОСТ 3915-70	-	3	0,11	0,33	



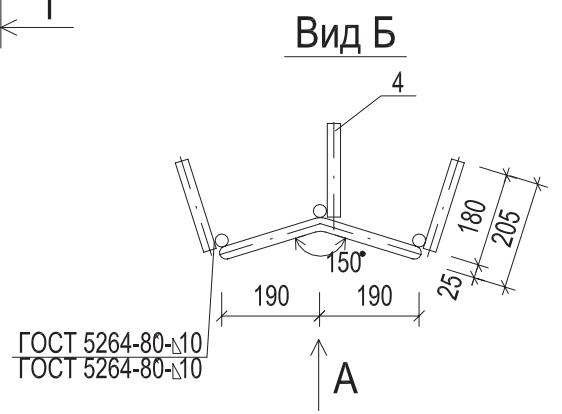
1. Сварку производить электродом тип Э-42А ГОСТ 9467-75;
2. Лестницу оцинковать в собранном виде;

<b>ПС-344К - 11</b>					
Конструкции канализационных колодцев из полиэтилена					
Нач.Маст.	Толмачев	Лестница металлическая Л-1,1	Стадия	Лист	Листов
Гл.инж.пр	Щелокова		<b>Р.Д.</b>	1	1
Исполнит.	Павлов		ГУП "МОСИНЖПРОЕКТ" Мастерская N5		
Н.контр.	Ершова				



### Спецификация металла на лестницу

Марка	NN поз.	Сечение	Длина позиции, мм	Кол-во	Вес в кг.		Марки
					Одной позиции	Всех	
Лестница П-18-2,8	1	∅ 25 А-I	620	2	2,39	4,78	25,68
	2	∅ 25 А-I	430	2	1,66	3,32	
	3	∅ 25 А-I	1300	3	5,01	15,03	
	4	∅ 25 А-I	180	3	0,69	2,07	
	5	Шайба 2465ГО29 ГОСТ6402-70	-	3	0,05	0,15	
	6	Гайка М24 ГОСТ 3915-70	-	3	0,11	0,33	

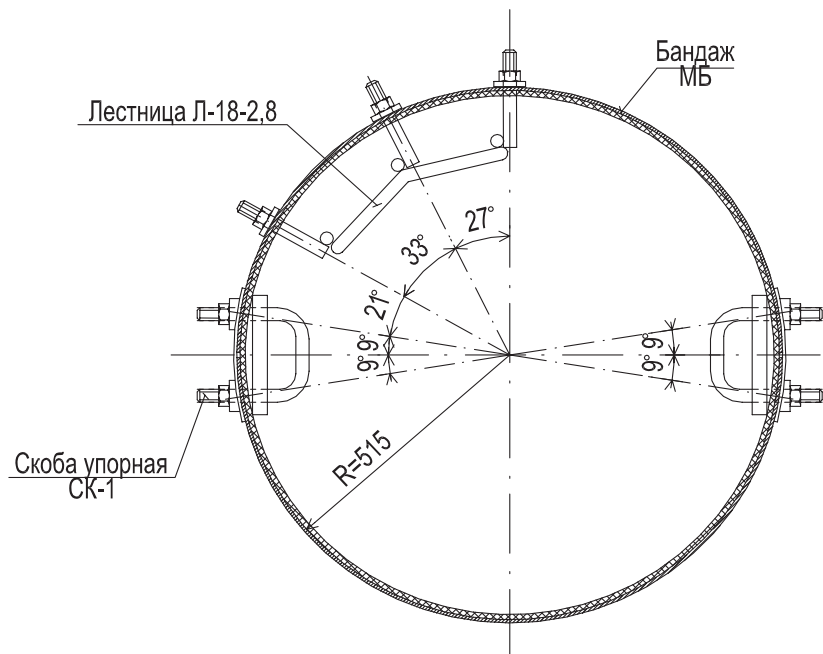


1. Сварку производить электродом тип Э-42А ГОСТ 9467-75;
2. Лестницу оцинковать в собранном виде;

<b>ПС-344К - 12</b>					
Конструкции канализационных колодцев из полиэтилена					
Нач.Маст.	Толмачев	Лестница металлическая Л-1,3	Стадия	Лист	Листов
Гл.инж.пр	Щелокова		<b>Р.Д.</b>	1	1
Исполнит.	Павлов		ГУП "МОСИНЖПРОЕКТ" Мастерская N5		
Н.контр.	Ершова				



## Узлы крепления упорных скоб и металлической лестницы



1. Отверстия под крепления в колодце высверливаются  $\varnothing 27$ ;
2. Конструкцию упорной скобы СК-1 см. лист ПС-344к - 09;
3. Конструкцию лестницы Л-18-2,8 см. лист ПС-344к - 11;
4. Конструкцию металлического бандажа МБ см. лист ПС-344к - 13;
5. Конструкцию металлической полки МП см. лист ПС-344к - 14.

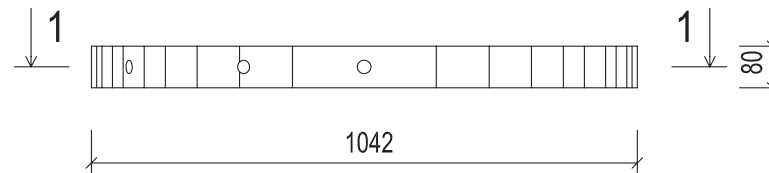
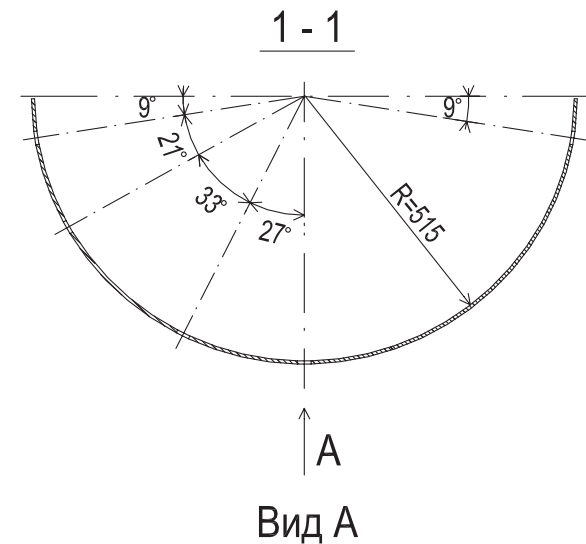
### ПС-344К - 13

Конструкции канализационных колодцев из полиэтилена

Нач.Маст.	Толмачев
Гл.инж.пр	Щелокова
Исполнит.	Павлов
Н.контр.	Ершова

Узлы крепления упорных скоб,  
металлических лестниц и полок

Стадия	Лист	Листов
Р.Д.	1	1
ГУП "МОСИНЖПРОЕКТ" Мастерская N5		



### Спецификация металла на бандаж

Марка	NN поз.	Наименование	Длина позиции, мм	Кол-во	Вес в кг.		
					Одной позиции	Всех	Марки
Бандаж	1	- 6x80 ГОСТ 103-76 <sup>х</sup> СТ СЭВ 3900-82	1610	2	6,07	12,14	12,14

1. Металлический бандаж оцинковать

### ПС-344К - 14

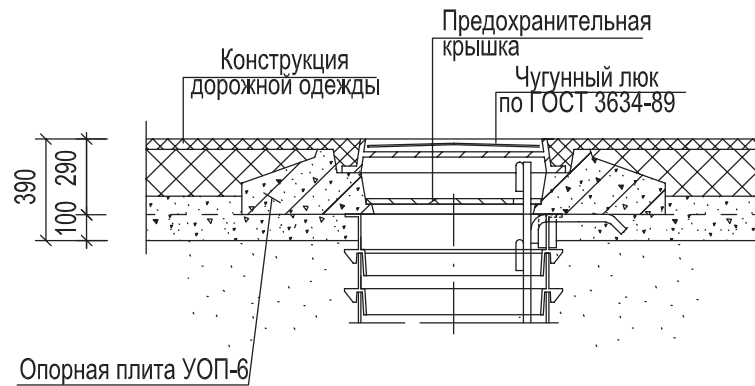
Конструкции канализационных колодцев из полиэтилена

Нач.Маст.	Толмачев
Гл.инж.пр	Щелокова
Исполнит.	Павлов
Н.контр.	Ершова

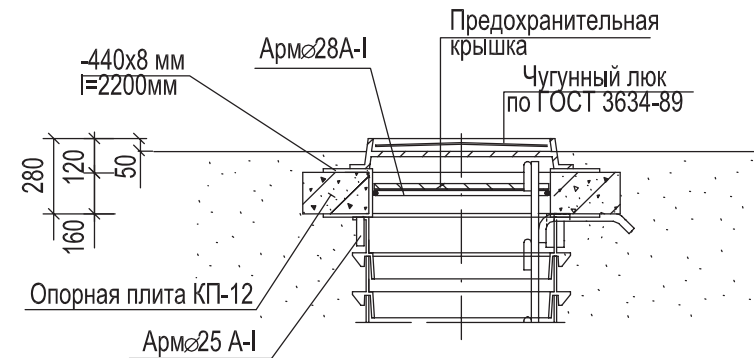
Металлический бандаж  
МБ

Стадия	Лист	Листов
Р.Д.	1	1
ГУП "МОСИНЖПРОЕКТ" Мастерская N5		

### В проезде



### В зеленой зоне



#### Объем работ и материалов на установку второй крышки в плите КП-12

NN п.п.	Наименование	Ед. изм.	Кол-во	Примечание
1	- 440x8 мм I=2200 мм	кг	60,9	ГОСТ 19903 74
2	Арм28 А-I I=2200 мм	кг	10,6	ГОСТ 5781-82
3	Арм25 А-I I=100мм	ШТ кг	5 2,0	ГОСТ 5781-82

1. Опорная плита под люк устанавливается на фланец кольца горловины.
2. Для монтажа нижних колец горловины фланец спиливается.
3. Для регулирования высоты колодца спиливается верхняя часть колец горловины на высоту не более 5 см.

### ПС-344К - 15

Конструкции канализационных колодцев из полиэтилена

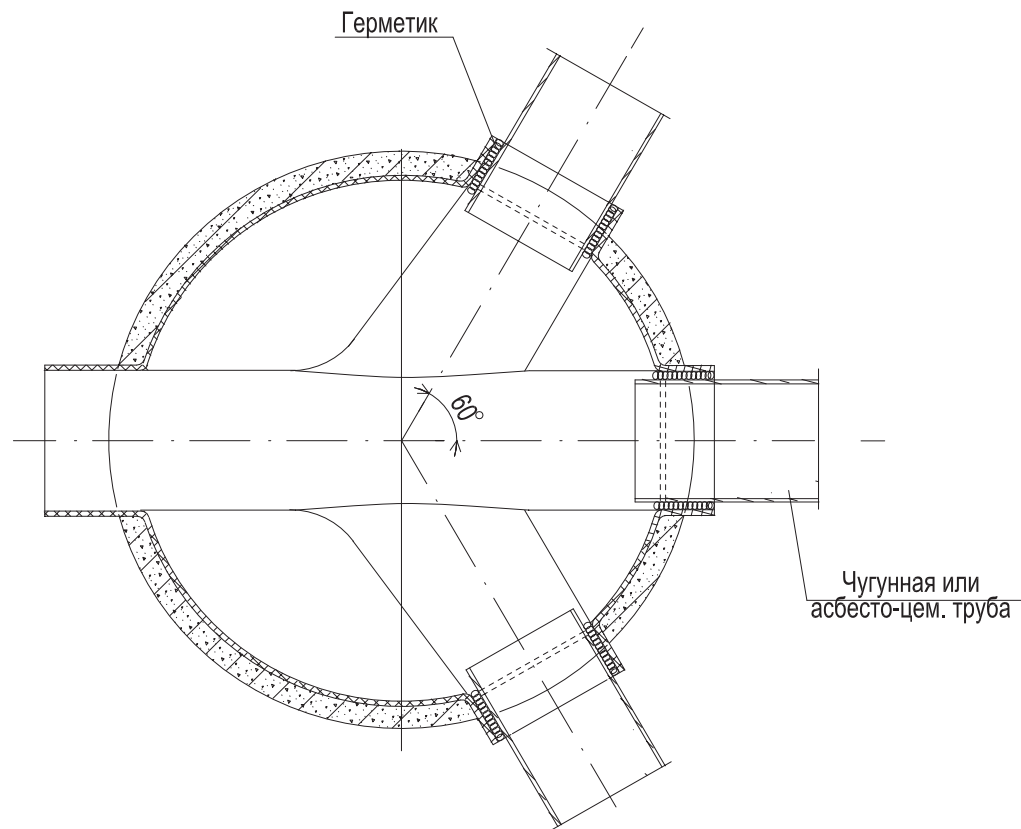
Нач.Маст.	Голмачев
Гл.инж.пр	Щелокова
Исполнит.	Малютин
Н.контр.	Ершова

Конструкция горловины устанавливаемой в проезде и зеленой зоне.

Стадия	Лист	Листов
Р.Д.	1	1

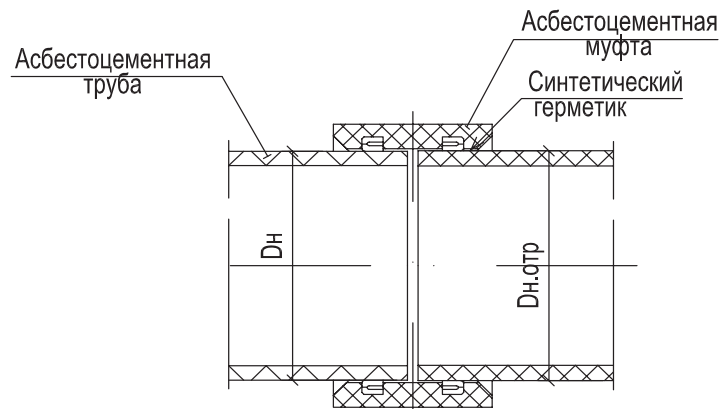
ГУП "МОСИНЖПРОЕКТ"  
Мастерская N5

## Пример решения присоединения к колодцу асбесто-цем. и чугунных труб



Заделку в колодец асбестоцементных и чугунных труб  
выполнять при помощи герметиков или битуминизированной  
пряди с последующей заделкой бетоном

<b>ПС-344К - 16</b>						
Конструкции канализационных колодцев из полиэтилена						
Нач.Маст.	Толмачев			Стадия	Лист	Листов
Гл.инж.пр	Щелокова			<b>Р.Д.</b>	1	1
Исполнит.	Малютина			ГУП "МОСИНЖПРОЕКТ" Мастерская N5		
Н.контр.	Ершова			Примеры решений присоединения трубопроводов к колодцам		



Асбестоцементные трубы ВТ-6	ПНД трубы
D <sub>н</sub>	D <sub>н.отр</sub>
146	160
196	225
289	315

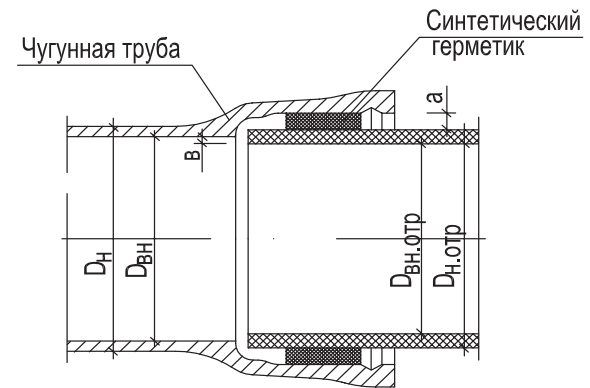
## ПС-344К - 17

Конструкции канализационных колодцев из полиэтилена

Нач.Маст.	Голмачев
Гл.инж.пр	Щелокова
Исполнит.	Малютин
Н.контр.	Ершова

Примеры решения соединения полиэтиленовых труб с асбестоцементными трубами

Стадия	Лист	Листов
Р.Д.		
ГУП "МОСИНЖПРОЕКТ" Мастерская N5		



Кл. ЛА		D <sub>нотр.</sub>	D <sub>вн.отр.</sub>	а	в
D <sub>н</sub>	D <sub>вн.</sub>				
170	153,4	160,0	140,0	14,5	6,7
222	203,6	225,0	205,0	8,0	
326	304,4	315,0	295,0	15,5	4,7
Кл. А					
170	151,6	160,0	140,0	14,5	5,8
222	201,8	225,0	205,0	8,0	
326	304,4	315,0	295,0	15,5	3,6
ЧШГ					
162,6	150,0	160,0	140,0	6,8	5,0
212,8	200,0	225,0	205,0	8,0	

## ПС-344К - 18

Конструкции канализационных колодцев из полиэтилена

Нач.Маст.	Голмачев
Гл.инж.пр	Щелокова
Исполнит.	Малютин
Н.контр.	Ершова

Примеры решения соединения полиэтиленовых труб с чугунными трубами

Стадия	Лист	Листов
Р.Д.		
ГУП "МОСИНЖПРОЕКТ" Мастерская N5		