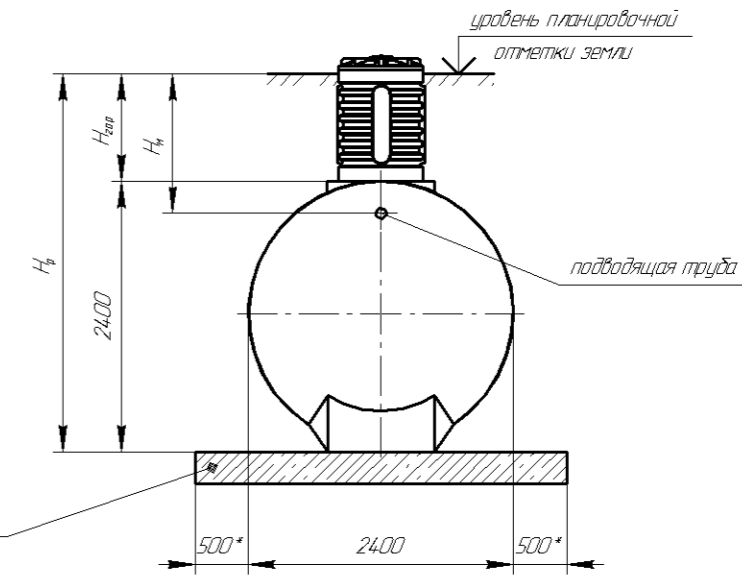
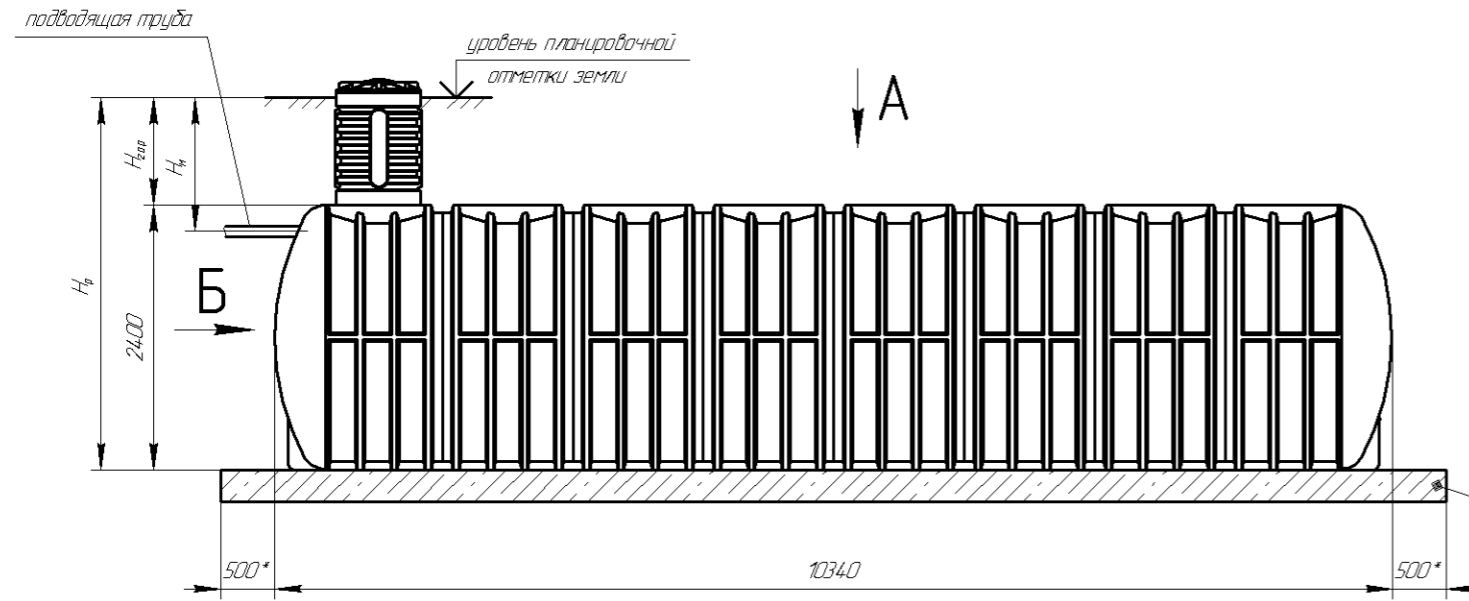
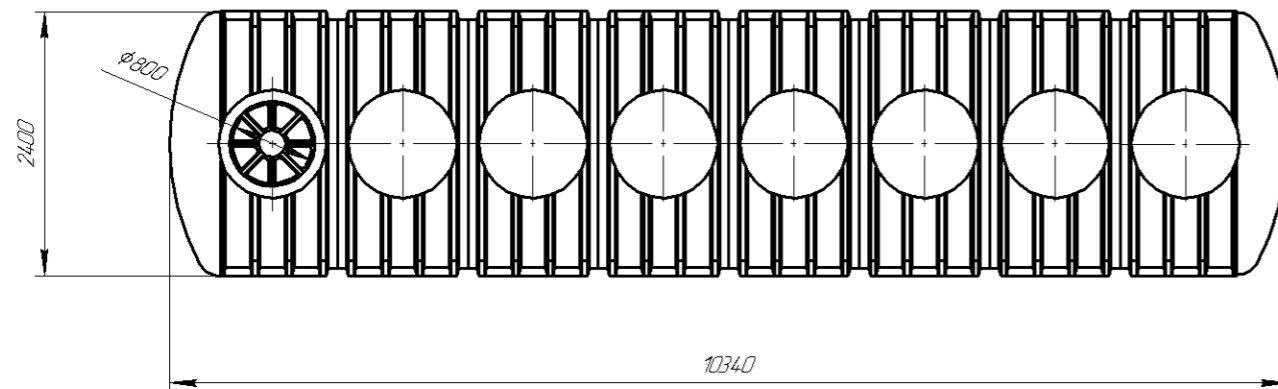


Емкость ModulTank G45000 с горловиной $\varnothing 800$ мм

вид Б

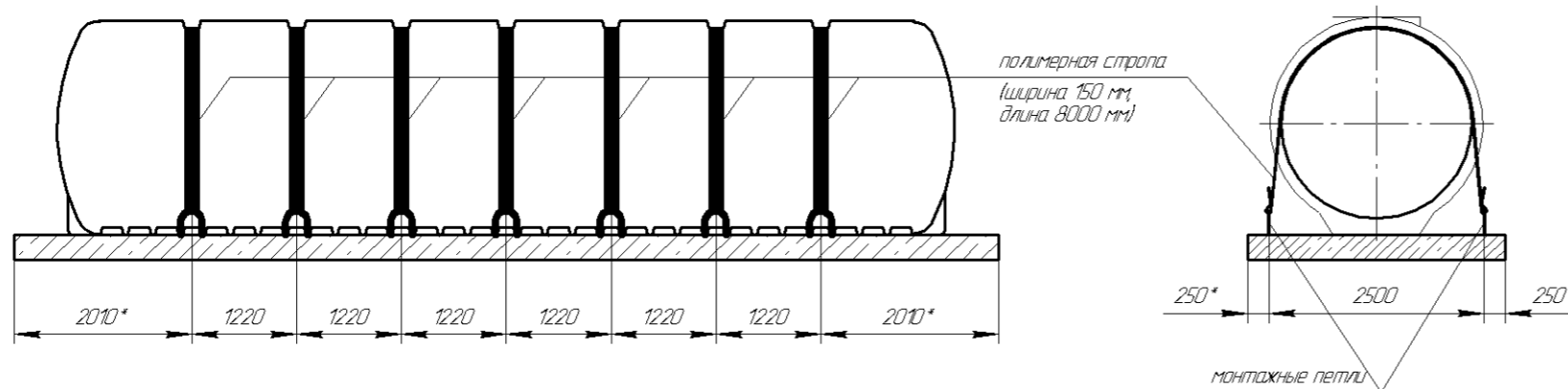


вид А



Наименование	Высота горловины $H_{гор}$, мм					
	500	1000	1500	2000	2500	3000
Глубина монтажа H_n , мм	≥ 700	≥ 1200	≥ 1700	≥ 2200	≥ 2700	≥ 3200
Глубина заложения резервуара H_p , мм	2900	3400	3900	4400	4900	5400

Схема строповки



Примечание: конструкция и размеры железобетонной плиты выполняется проектной организацией на основании результатов инженерно-геологических изысканий.

Изм.	Лист	№ докум.	Подп.	Дата	Емкость ModulTank G45000 (подземный)		
Разраб.					Лит.	Масса	Масштаб
Пров.					Лист 1	Листов 3	
Т.контр.							
Н.контр.							
Утв.					Копировал _____ Формат A2		

Перв. примен.

Справ. №

Подп. и дата

И.в. № д.д.д.

Взам. инв. №

Подп. и дата

И.в. № подл.