



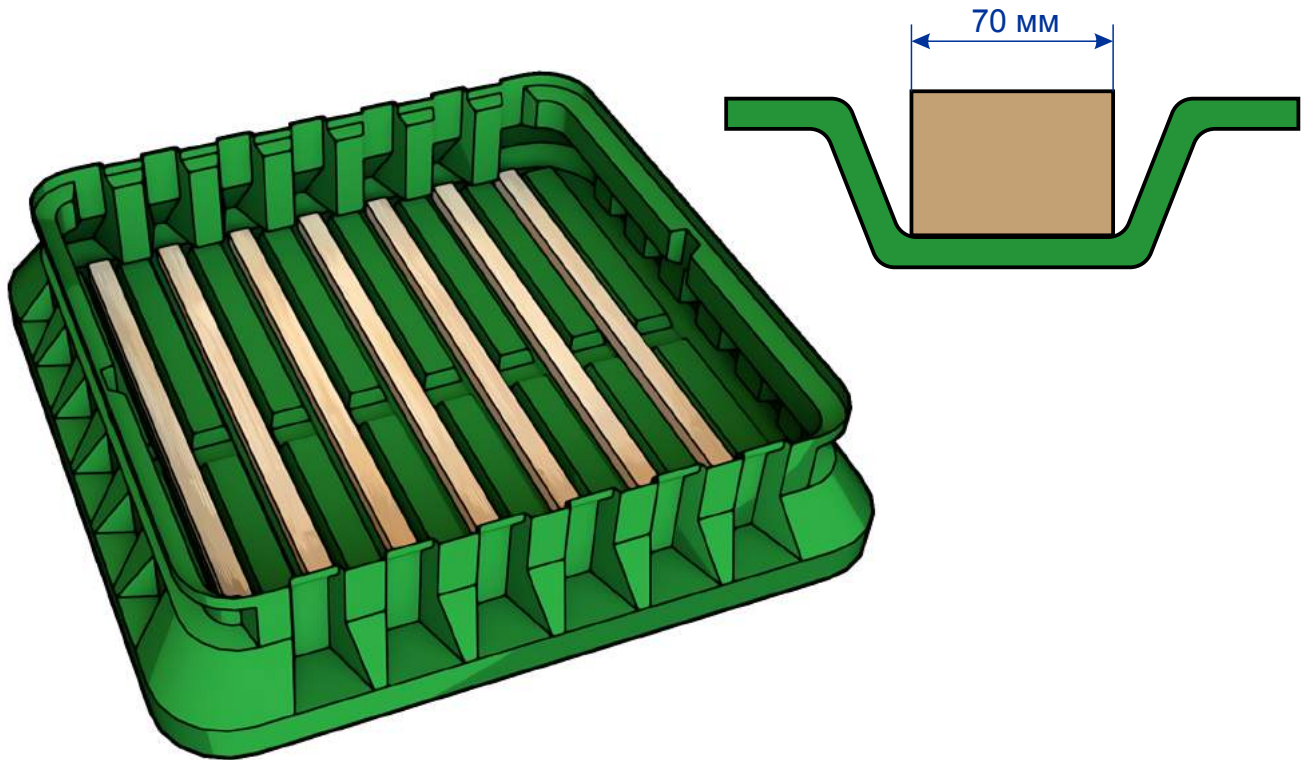
**RODLEX**  
Rotational Molding Company



**СБОРКА ВНУТРЕННЕГО КАРКАСА**

**ПЛАСТИКОВЫЙ ПОГРЕБ «ТОРТИЛА»**

1. Возьмите брус 70x50 мм длиной (**L**) =175 см в количестве 7 шт. Уложите их в ребра пола.



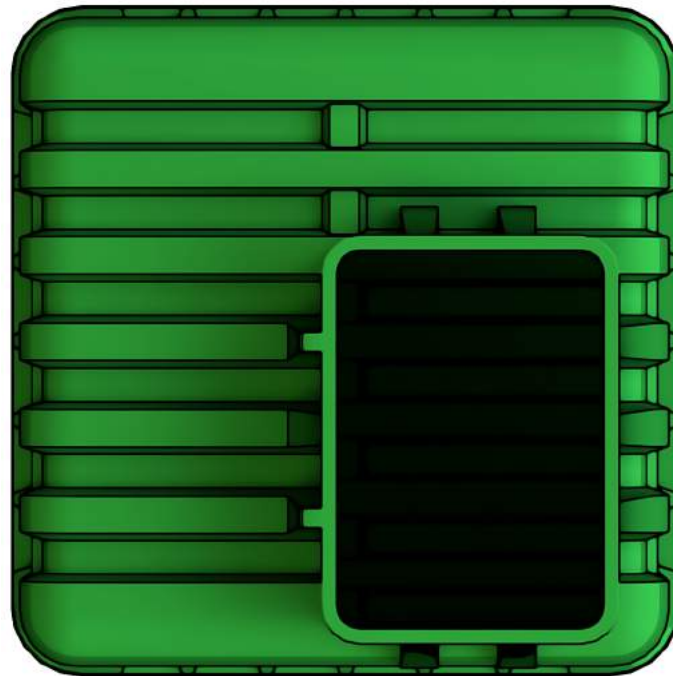
2. Возьмите брус 70x50 мм длиной (**L**) =162 см в количестве 10 шт. Отмерьте 10 см с одной стороны бруса и отпилите как показано на рисунке. Вставьте их в вертикальные ребра и прикрутите к поперечному брусу на металлический уголок 50x50x40 мм саморезом 3,5x35 мм (стенки А и С). Вертикальные ребра должны плотно прилегать к ребру погреба по всей длине.





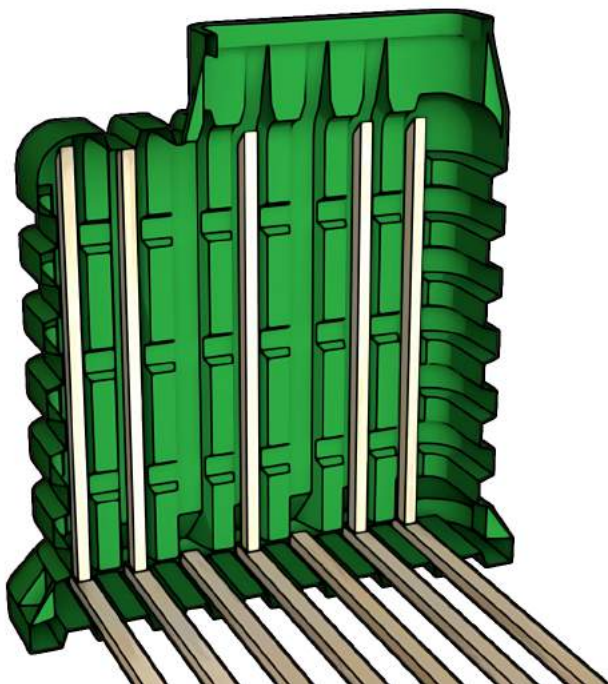
**стенка В**

**стенка С**



**стенка А**

**стенка D**



**стенка А**

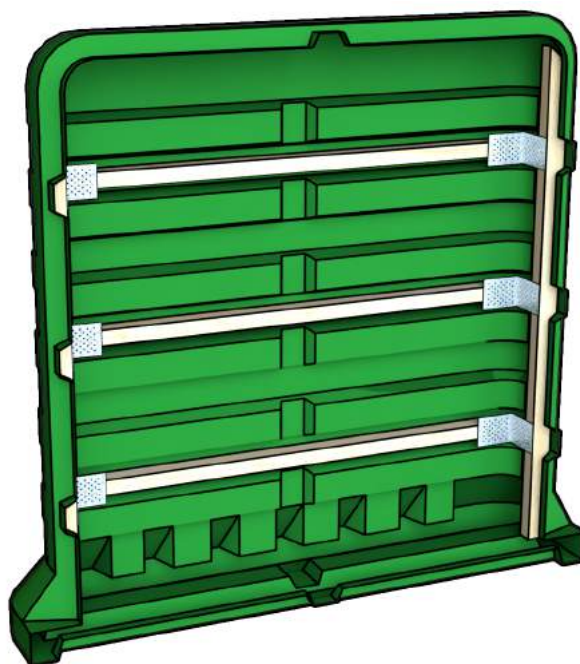


**стенка С**

3. Возьмите брус 50x50 мм длиной ( $L$ ) = 155 см в количестве 6 шт. Отмерьте 10 см с двух сторон бруса и отпилите как показано на рисунке. Установите их в горизонтальные ребра и прикрутите к вертикальному брусу на металлический уголок 120x120x50 мм саморезом 3,5x35 мм (стенки В и D). Горизонтальные ребра должны плотно прилегать к ребру погребов по всей длине.

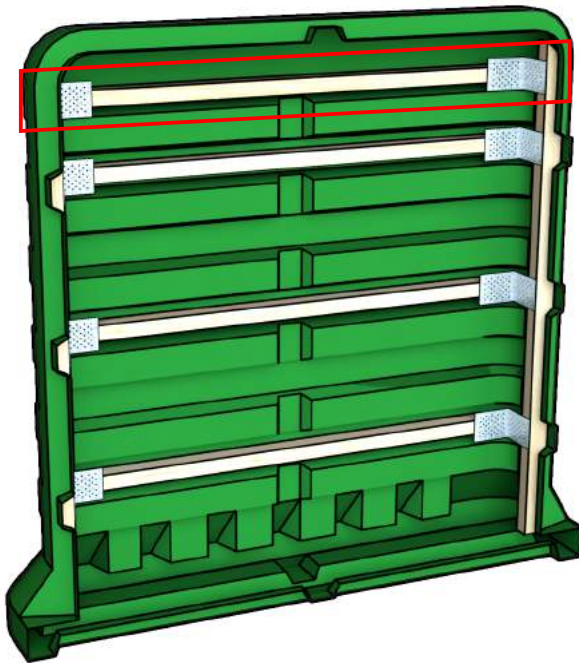


**стенка В**

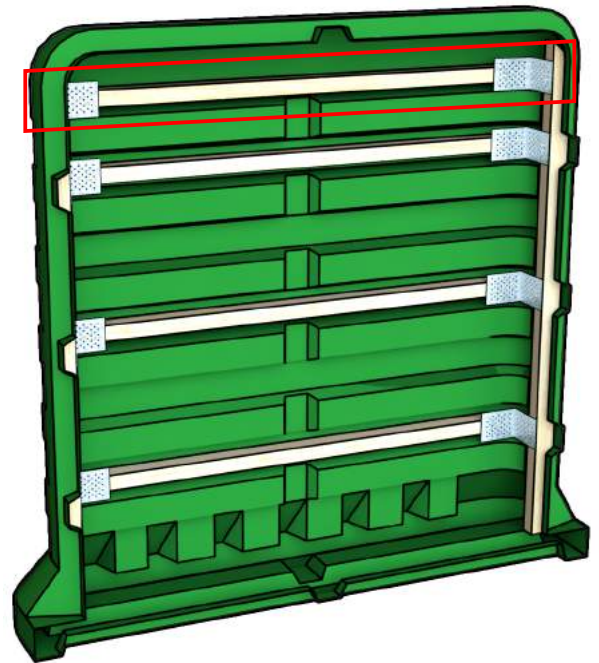


**стенка D**

4. Возьмите брус 70x50 мм длиной ( $L$ ) = 155 см в количестве 2 шт. Отмерьте 10 см с двух сторон бруса и отпилите как показано на рисунке. Установите их в горизонтальные ребра и прикрутите к вертикальному брусу на металлический уголок 120x120x50 мм саморезом 3,5x35 мм (стенки В и D). Горизонтальные ребра должны плотно прилегать к ребру погребов по всей длине.



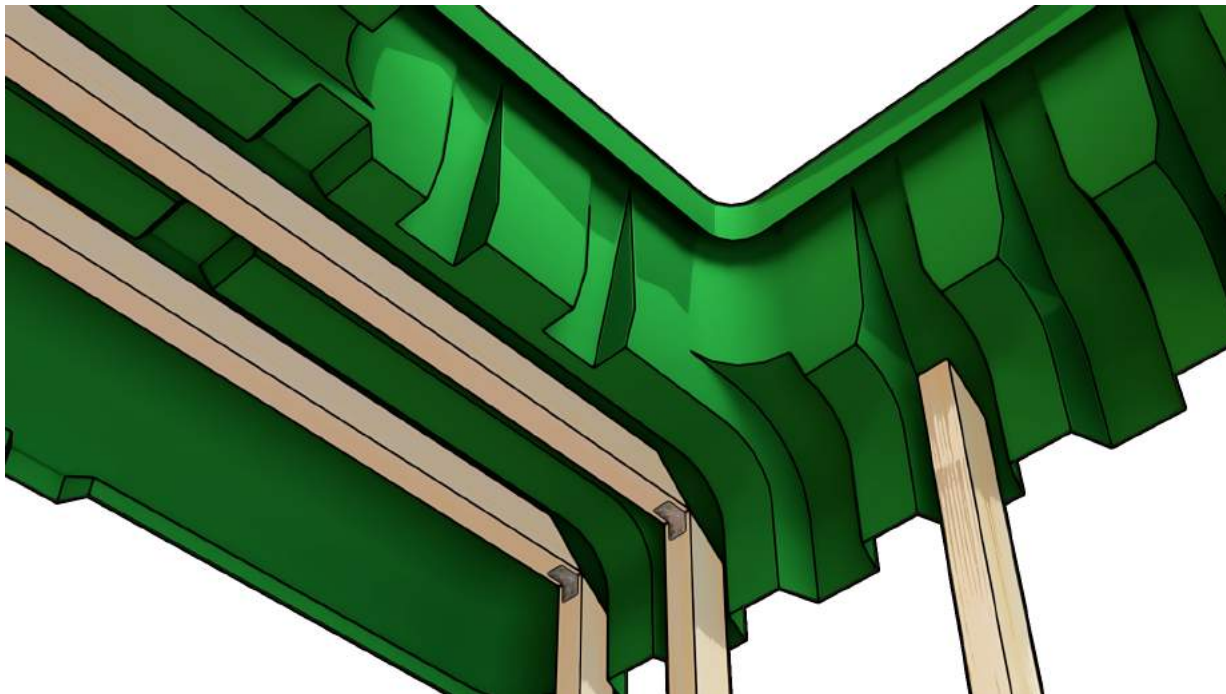
**стенка В**



**стенка D**

5. Возьмите брус 70x50 мм длиной (**L**) = 155 см в количестве 2 шт. Отмерьте 10 см с двух сторон бруса и отпилите как показано рисунке. Установите их в ребра на потолке погреба и прикрутите к вертикальному брусу на металлический уголок 50x50x40 мм саморезом 3,5x35 мм. Брус должен плотно прилегать к ребру потолка погреба по всей длине.





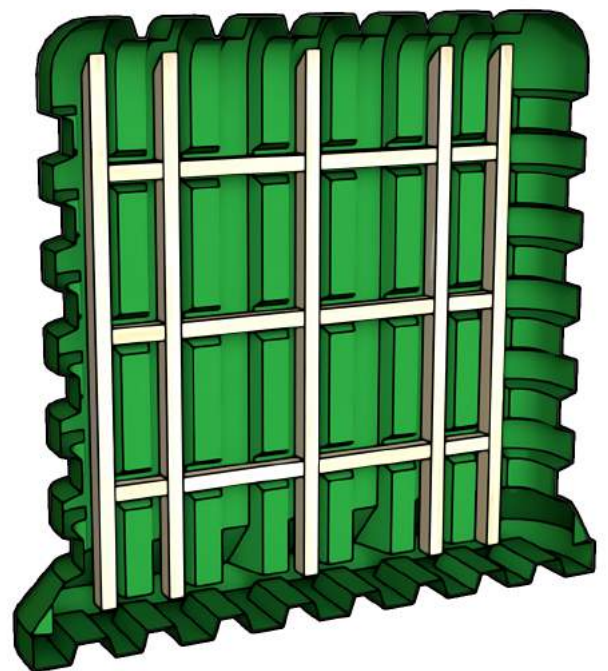
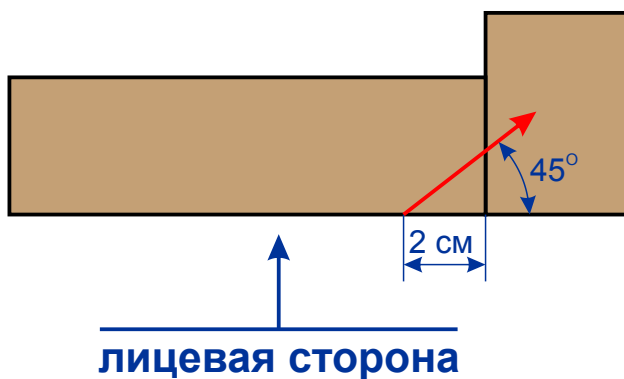
6. Возьмите брус 70x50 мм длиной (**L**) =70 см в количестве 3 шт. Отмерьте 10 см одной стороны бруса и отпилите как показано рисунке. Подгоните длину бруса по горловине погреба. Установите их в ребра на потолке погреба и прикрутите к вертикальному брусу на металлический уголок 50x50x40 мм саморезом 3,5x35 мм. Брус должен плотно прилегать к ребру потолка погреба по всей длине.





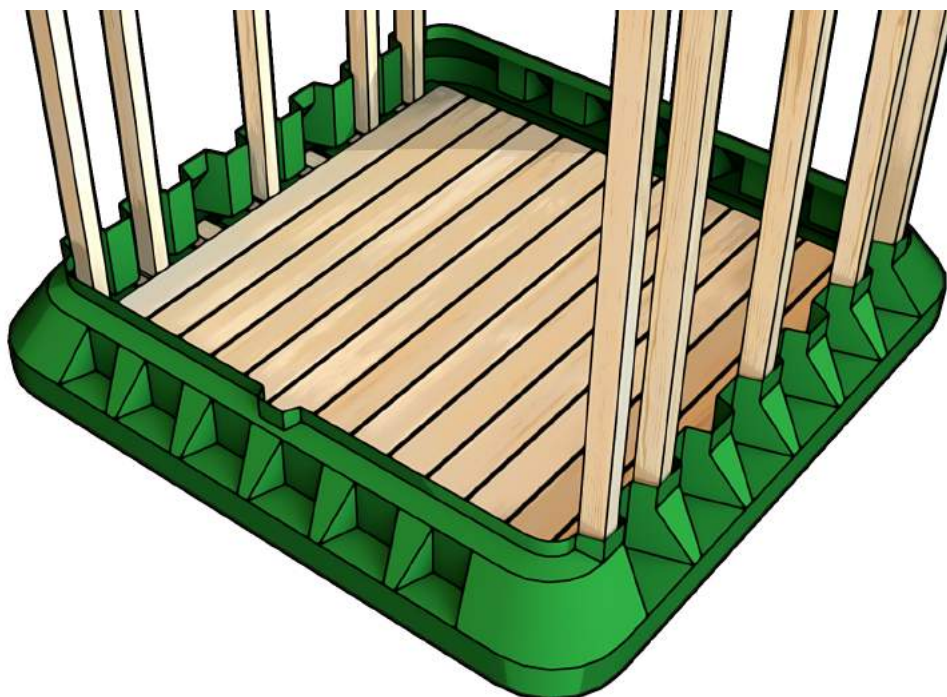
7. Возьмите брус 50x50 мм длиной (L) =16 см в количестве 12 шт. и длиной (L) =39 см в количестве 12 шт. Соедините ими вертикальные ребра при помощи саморезов 3,5x55 мм. Предварительно брус засверлить сверлом D=5,5 мм.

**схема сверловки**



**стенка В**  
**стенку D сделать аналогично**

8. Возьмите половую шпунтовую доску длиной (L) =155 см в количестве 15 шт. Уложите ее паз в паз на пол и закрепите к половому брусу саморезами 3,5х65 мм Саморезы завернуть в каждый брус.



**ВНИМАНИЕ!!! Доску сохранять в чистоте!  
После укладки всех досок накрыть их картоном.**

9. Возьмите вагонку длиной (L) =158 см в количестве 68 шт. Закрепите ее вертикально к стенкам погреба саморезами 3х25 мм. Первая вагонка выставляется вертикально по уровню. В дальнейшем угол контролируется через несколько досок. Крайнюю вагонку подогнать таким образом, чтобы между стенами не осталось щели.



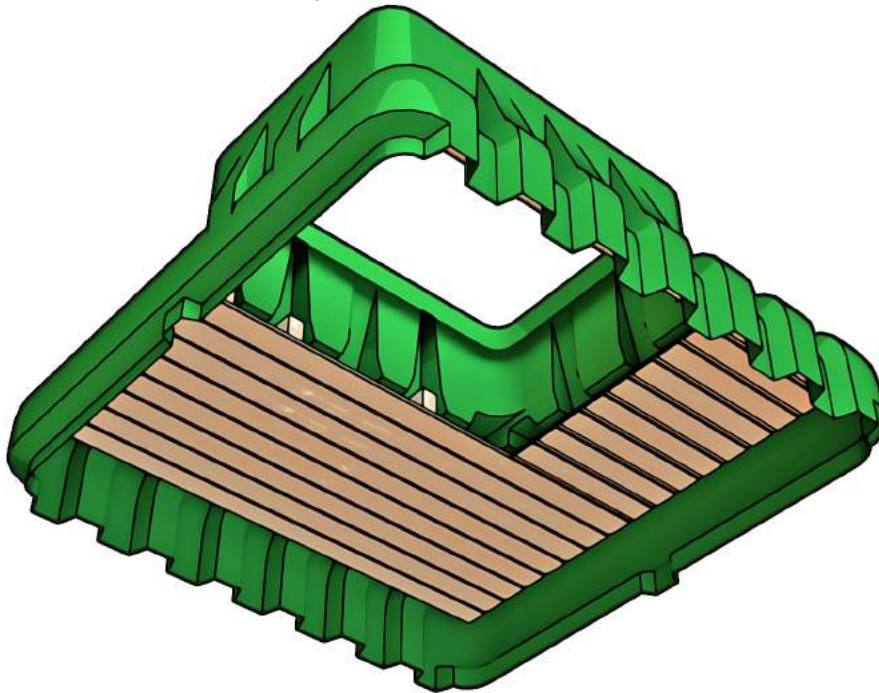




10. Возьмите вагонку длиной (L) =146 см в количестве 8 шт. и длиной (L) =45 см в количестве 9 шт.

Закрепите ее к потолочному брусу саморезами 3x25 мм.

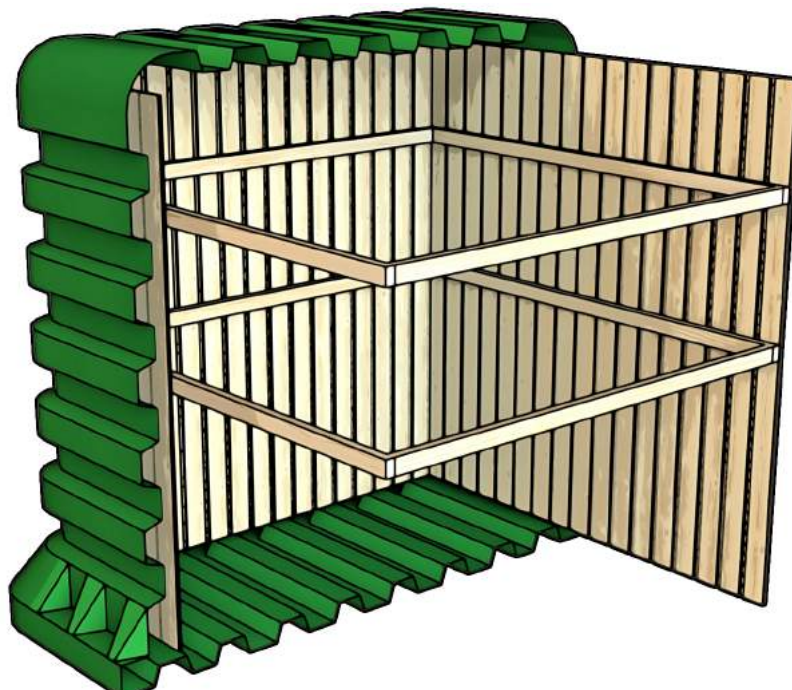
Сначала укладывается длинная вагонка от стены к люку, затем короткая. Крайнюю вагонку подогнать таким образом, чтобы между стеной и потолком не осталось щели.



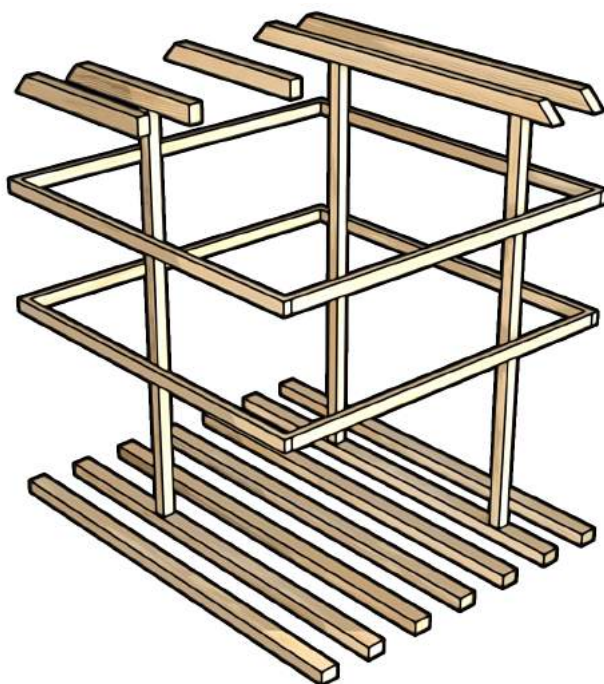
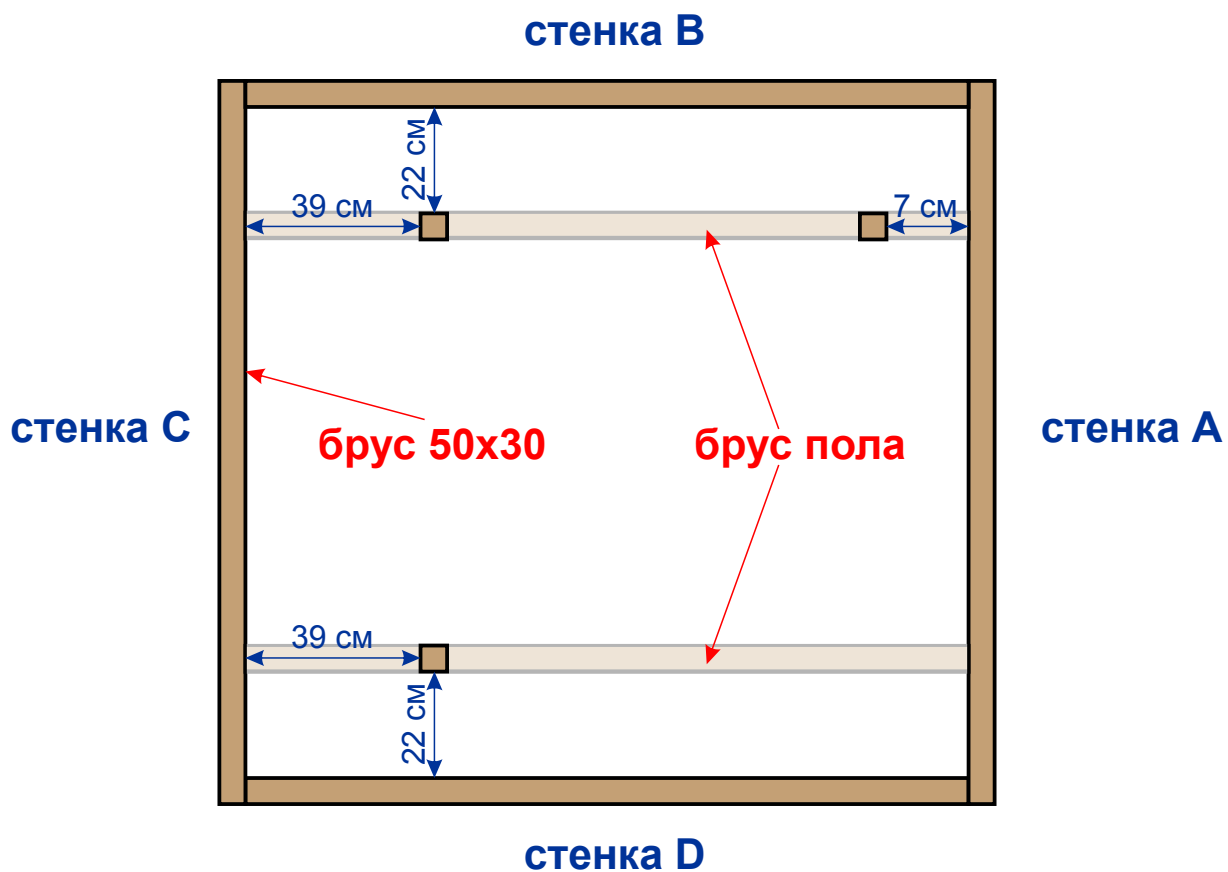
11. Возьмите брус 50x30 длиной (L) =139 см в количестве 4 шт. и длиной (L) =142 см в количестве 4 шт.

Закрепите его горизонтально к вагонке саморезами 3,5x65 мм.

Закрепляемый брус должен крепиться к горизонтальному брусу, к которому крепились вагонка. Брус должен быть закольцован.

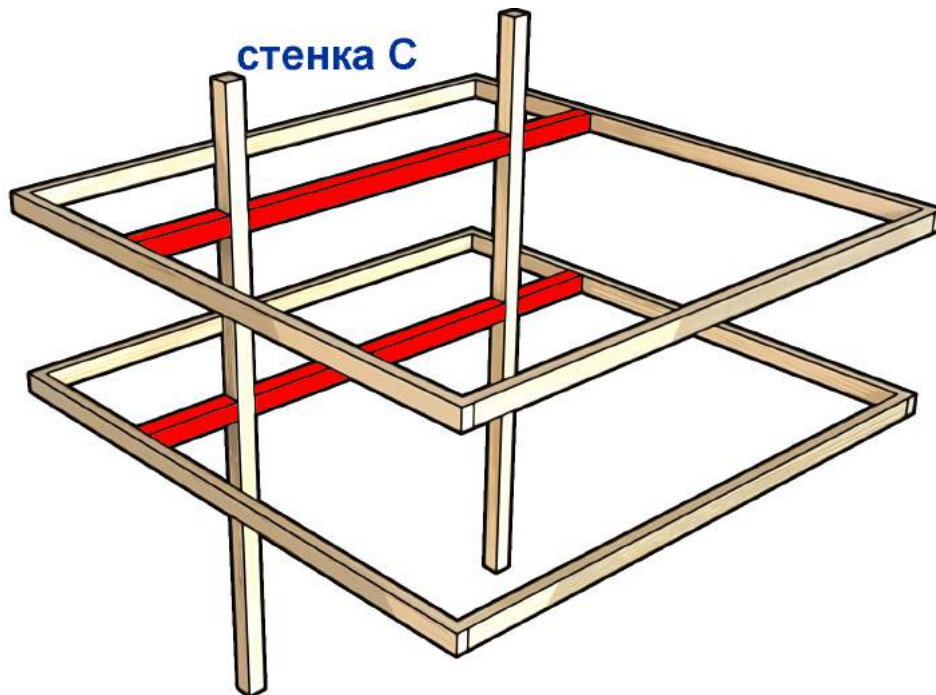


12. Возьмите брус 50x50 длиной (L) = 157 см в количестве 3 шт. и Закрепите его вертикально уголком 40x40x40 мм, саморезами 3,5x35, как показано на рисунке.

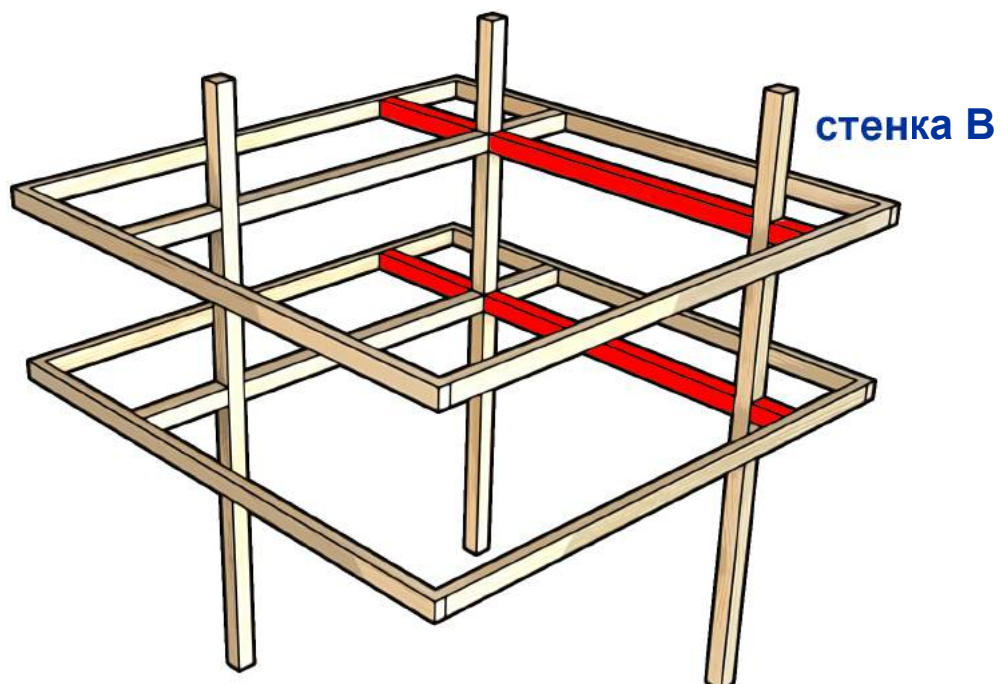




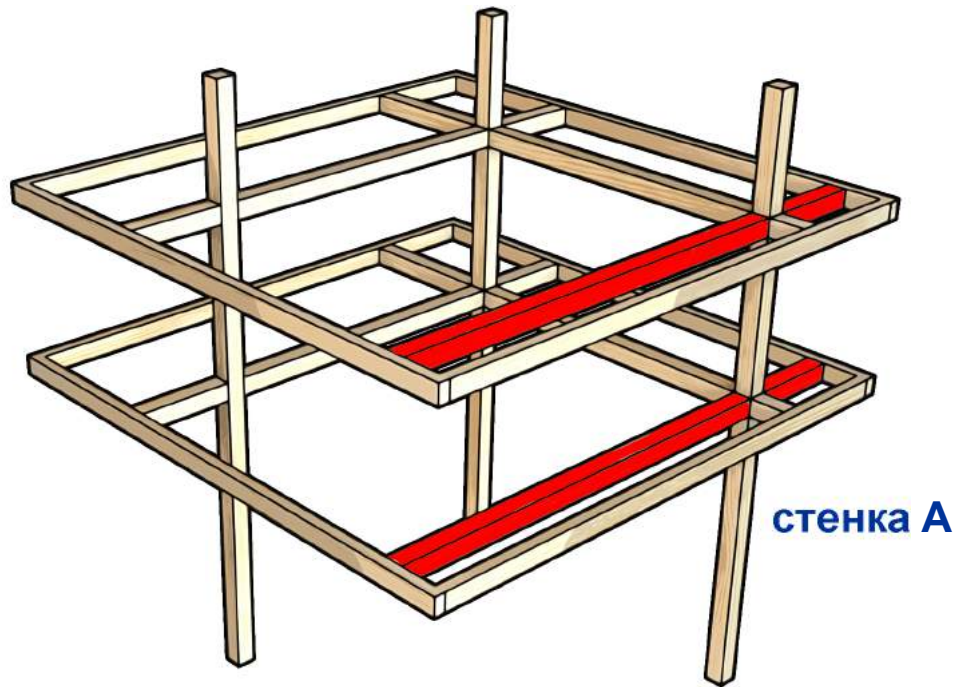
13. Возьмите брус 50x50 мм длиной (L) =84 см в количестве 2 шт. и длиной (L) =22 см в количестве 4 шт. Соедините ими вертикальные брусья уголком 40x40x40 мм, саморезами 3,5x35. (Стенка С)



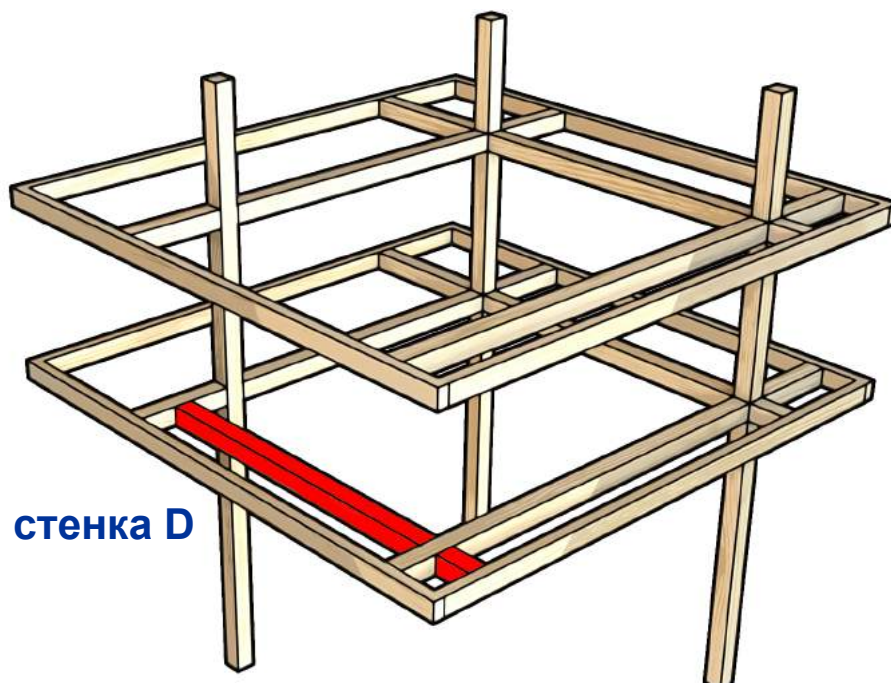
14. Возьмите брус 50x50 мм длиной (L) =39 см в количестве 2 шт., длиной (L) =7 см в количестве 2 шт., и длиной (L) =83 см в количестве 2 шт. Соедините ими вертикальные брусья уголком 40x40x40 мм, саморезами 3,5x35. (Стенка В)



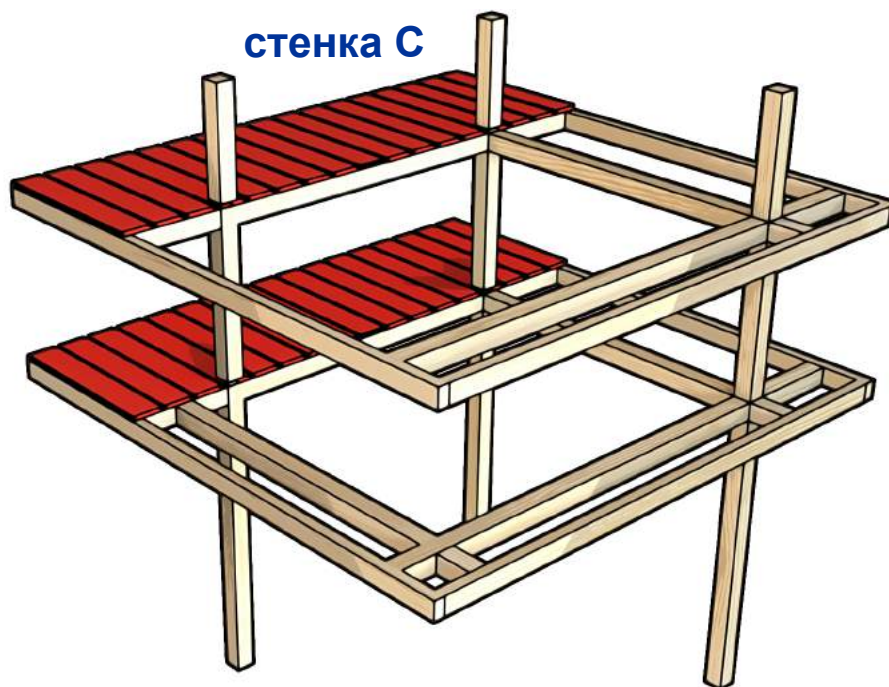
15. Возьмите брус 50x50 мм длиной (L) =22 см в количестве 2 шт. и длиной (L) =109 см в количестве 2 шт.  
Соедините ими вертикальные брусья уголком 40x40x40 мм, саморезами 3,5x35. (Стенка А)



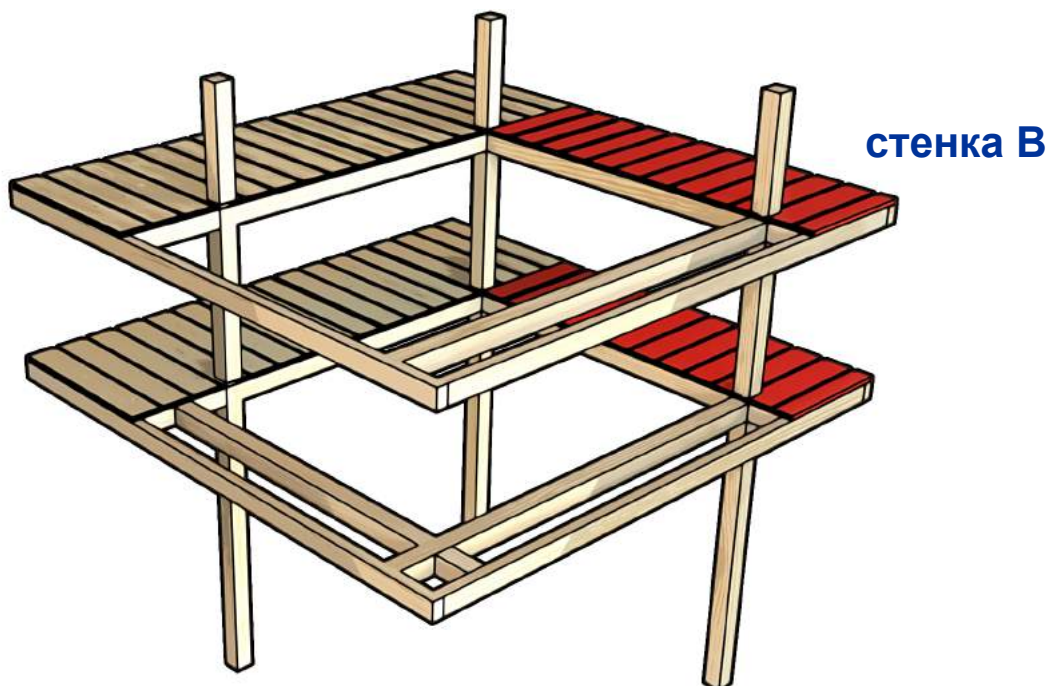
16. Возьмите брус 50x50 мм длиной (L) =7 см в количестве 1 шт. и длиной (L) =83 см в количестве 1 шт.  
Соедините ими вертикальные брусья уголком 40x40x40 мм, саморезами 3,5x35. (Стенка D) (7 см от бруса 30)



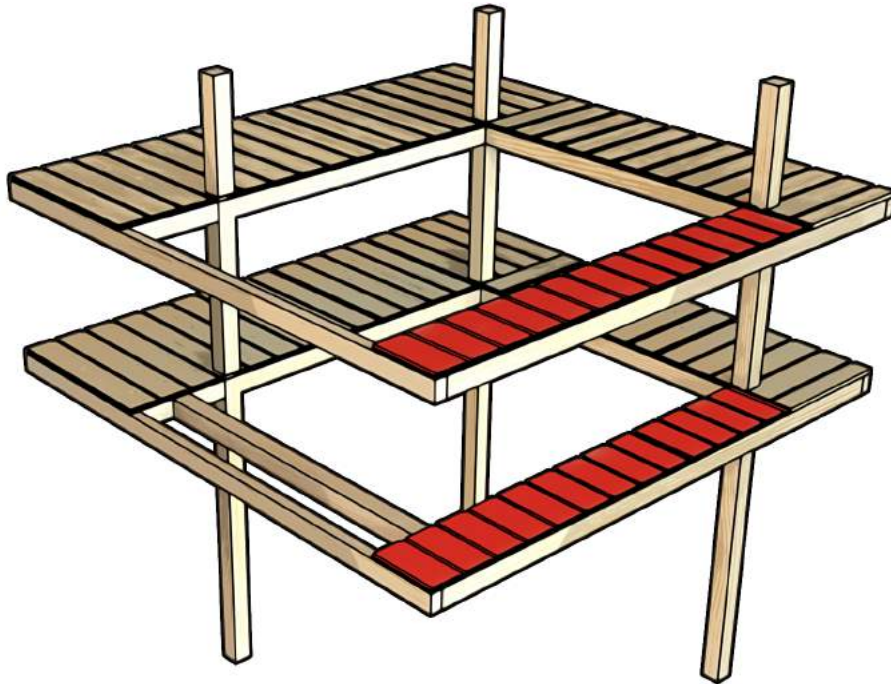
17. Возьмите вагонку длиной (L) =47 см в количестве 32 шт. и сделайте из нее 2 полки, закрепив саморезами 3x25 мм (Стенка С). Крайнюю вагонку подогнать таким образом, чтобы между стеной и полкой не осталось щели.



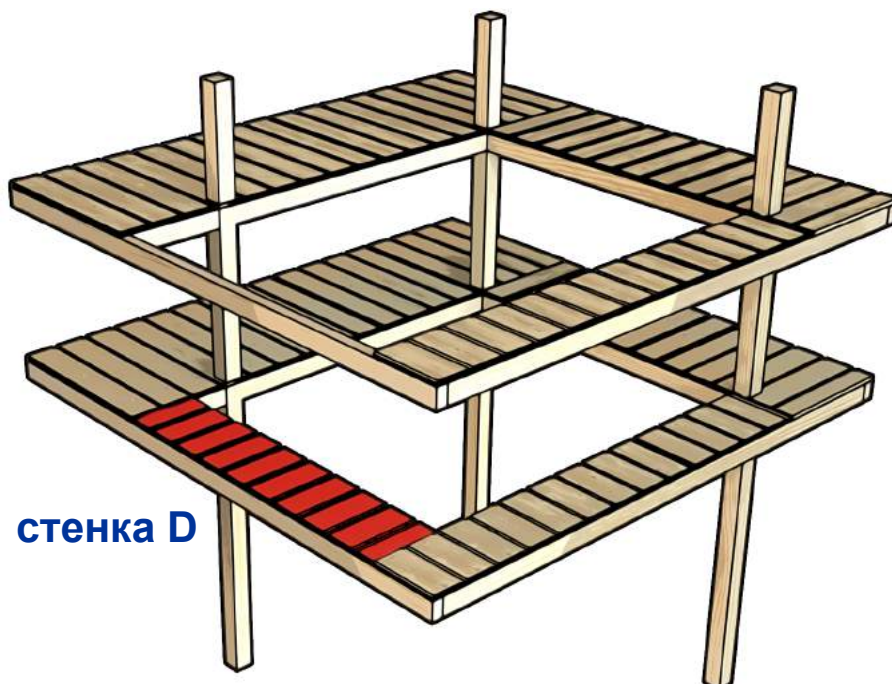
18. Возьмите вагонку длиной (L) =30 см в количестве 22 шт. и сделайте из нее 2 полки, закрепив саморезами 3x25 мм (Стенка В). Крайнюю вагонку подогнать таким образом, чтобы между стеной и полкой не осталось щели.



19. Возьмите вагонку длиной ( $L$ ) = 15 см в количестве 26 шт. и сделайте из нее 2 полки, закрепив саморезами 3x25 мм (Стенка А). Крайнюю вагонку подогнать таким образом, чтобы между стеной и полкой не осталось щели.

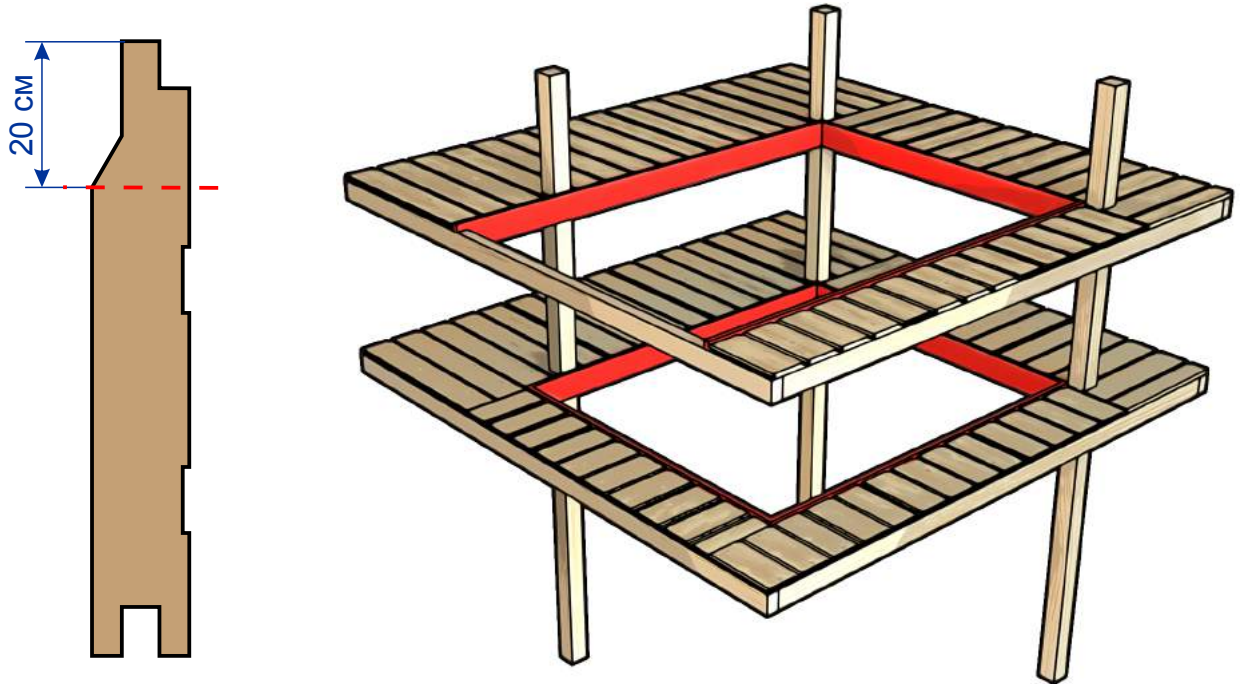


20. Возьмите вагонку длиной ( $L$ ) = 15 см в количестве 9 шт. и сделайте из нее полку, закрепив саморезами 3x25 мм (Стенка D). Крайнюю вагонку подогнать таким образом, чтобы между полками не осталось щели.

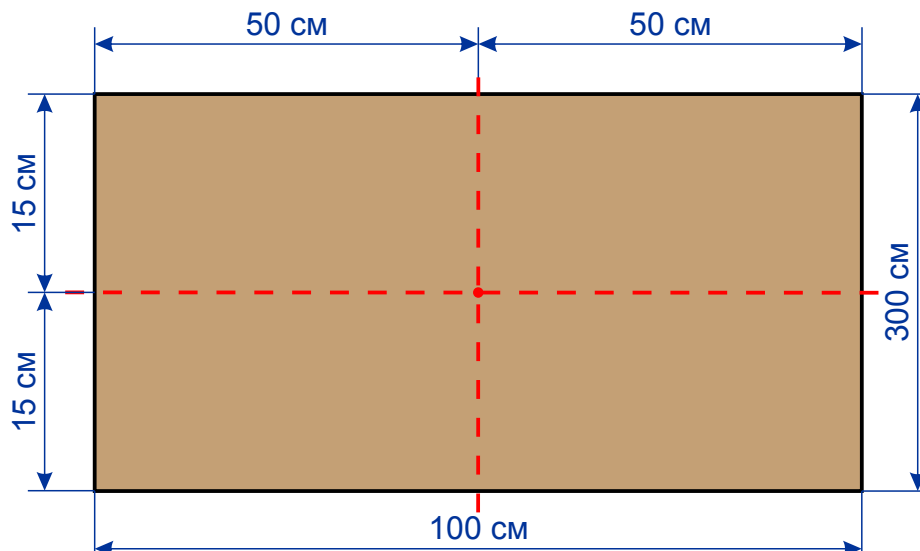


**стенка D**

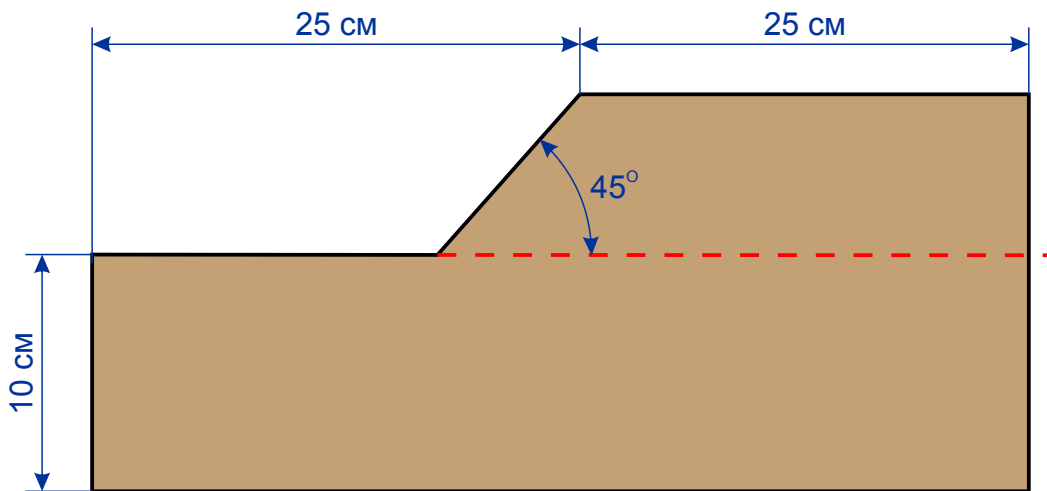
21. Возьмите вагонку длиной ( $L$ ) = 115 см в количестве 7 шт. Обрежьте ее как показано на рисунке. Подгоните ее в нужный размер и зашейте торец бруса так, чтобы вагонка выступала вверх над полкой на и 1 см. (Паз должен быть внизу)



23. Возьмите доски ступени в количестве 2 шт. Разметьте их как показано на рисунке и отпилите на станке по разметке.



24. Получившиеся ступени разметьте как показано на рисунке и отпилите на станке по разметке. Края зашлифуйте образивом.



25. Возьмите комплект тетевы для лестницы. Обрежьте края тетевы по контуру.

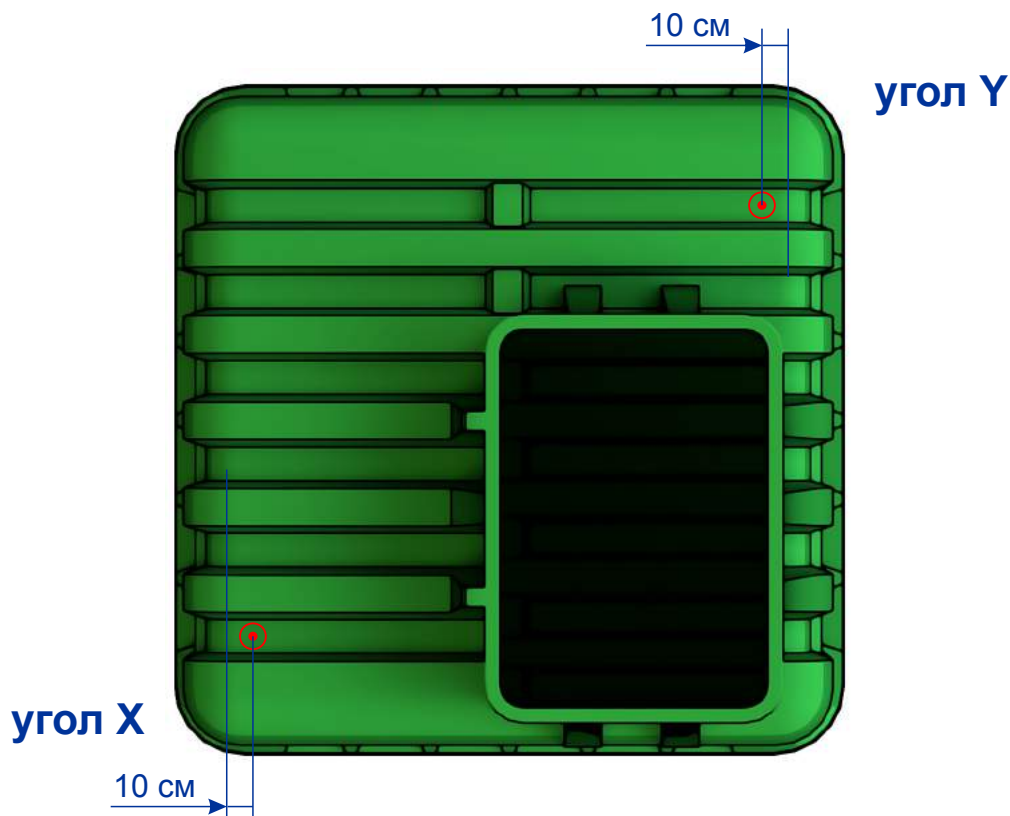
26. Вставьте ступени в пазы тетевы и закрепите их саморезом 3,5x90 мм с внешней стороны тетевы (по 2 самореза с каждой стороны ступени).



25. Возьмите антисептик марки ..... и покройте им лестницу со всех сторон. Поставьте лестницу на просушку.

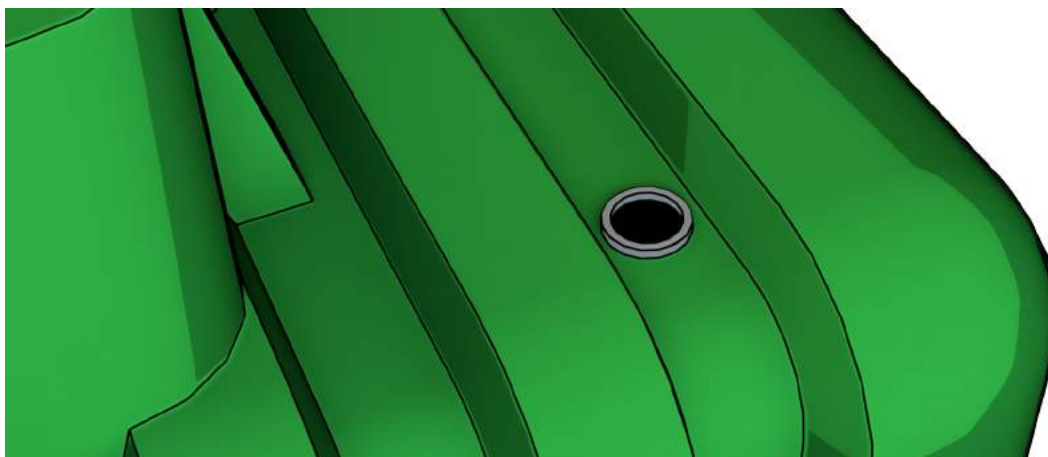


25. Возьмите коронку  $D=68$  мм и просверлите в корпусе погреба 2 отверстия. Расстояние в 10 см отложить от шва на погребке.



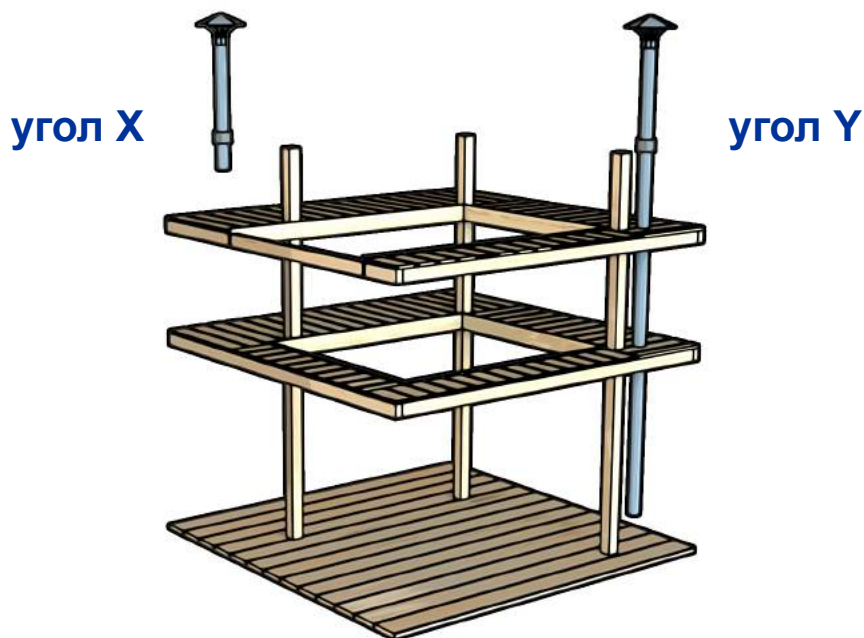
26. Возьмите коронку  $D=52$  мм. В углу X просверлите отверстие в потолке погреба. В углу Y просверлите отверстие в потолке и обеих полках погреба. Отверстия должны быть просверлены таким образом, чтобы **ТРУБА ВХОДИЛА В НИХ В СТРОГО ВЕРТИКАЛЬНОМ ПОЛОЖЕНИИ.**

27. Возьмите 2 резиновые манжеты и вставьте их в отверстия в корпусе погреба.



28. Возьмите трубу ПВХ Д=50 мм длиной 1500 мм и вставьте ее в отверстие в углу У. Расстояние от пола до края трубы должно быть равно 20 см.

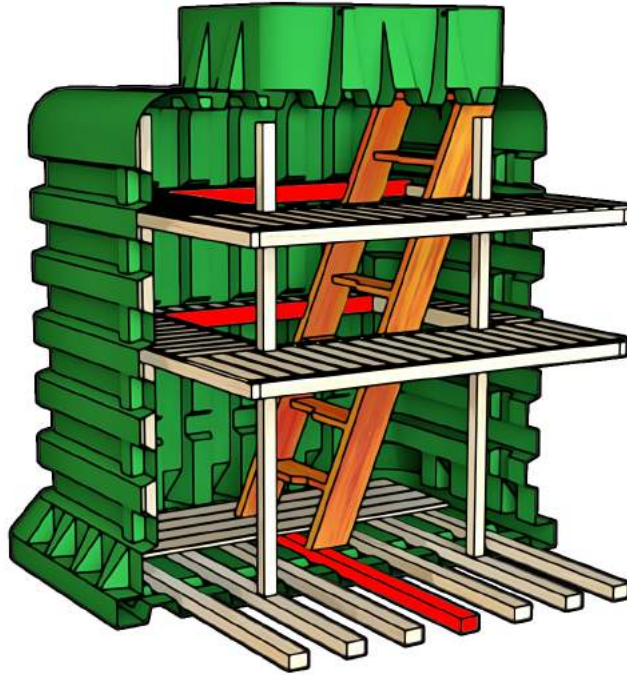
29. Возьмите трубу ПВХ Д=50 мм длиной 500 мм и вставьте ее в отверстие в углу Х. Расстояние от потолка до края трубы должно быть равно 1 см.



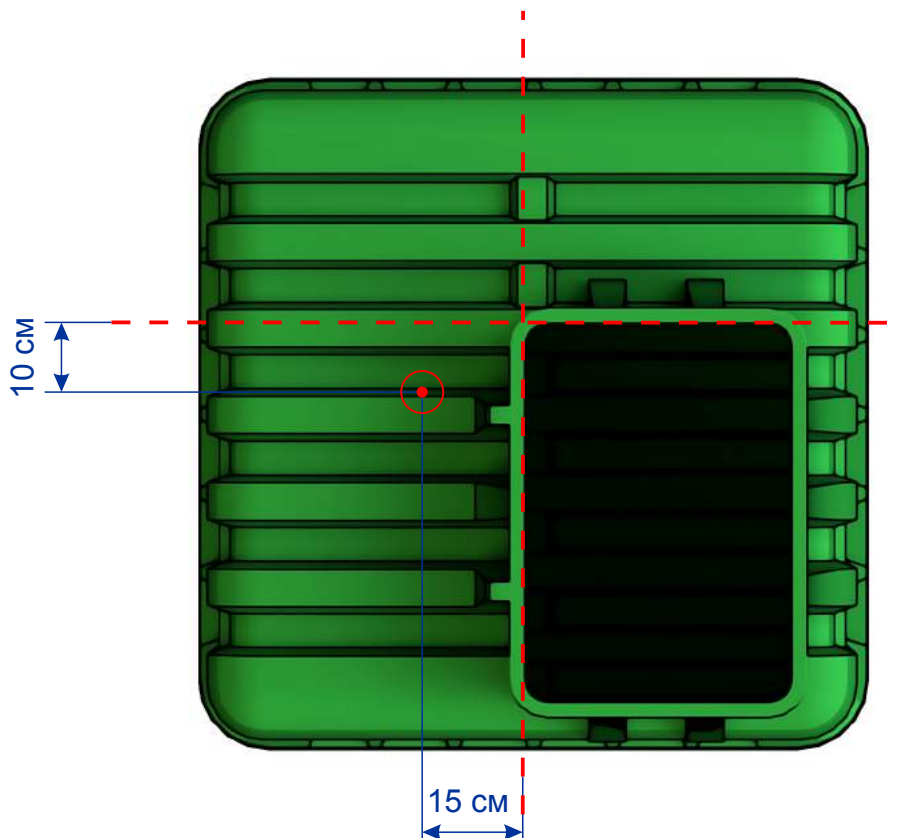
30. Возьмите промышленный пылесос и удалите лишнюю стружку из погреба.

31. Возьмите раствор Сенеж и обработайте им все деревянные элементы погреба, кроме пола.

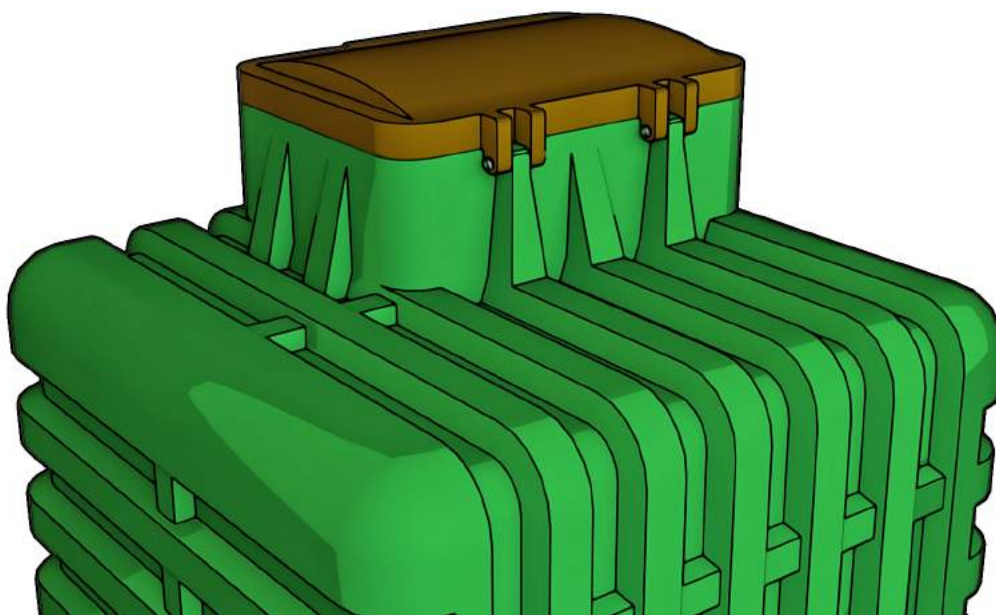
32. После высыхания лестницы установите ее в погреб в плотную к полкам стенки А. Низ лестницы должен крепиться к среднему закладному брусу в полу погреба на уголок 50x50x40 мм, саморезами 3,5x65 мм. К полкам лестна крепится с тыльной стороны на уголок 50x50x40 мм, саморезами 3,5x55 мм.



33. Возьмите светильник и закрепите его к потолку внутри погреба.



34. Возьмите антисептик марки ..... и обработайте им пол погреба.
35. Возьмите крышку погреба и установите ее на места крепления в горловине.



36. Закройте крышку погреба. Снимите защитный чехол и удалите с погреба грязь и пыль. Если защитная пленка погреба порвалась, то обмотайте его новой пленкой. Улыбнитесь, погреб готов!

