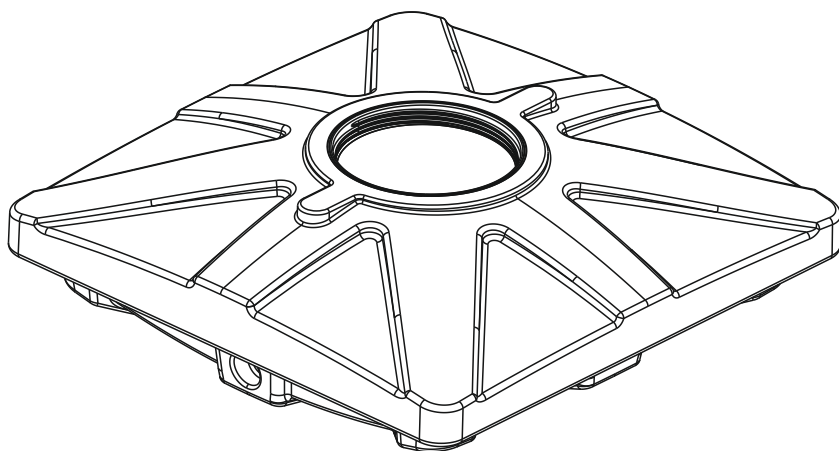




**RODLEX**  
Rotational Molding Company



# **ПАСПОРТ ИЗДЕЛИЯ**

## **РУКОВОДСТВО ПО ЭКСПЛУАТАЦИИ**

**БАК ДЛЯ ДУША RODLEX SP 200**

## 1. Назначение изделия.

Бак для душа предназначена для стационарного хранения воды и пищевых (без ограничений) продуктов.

## 2. Технические характеристики

Бак для душа выпускается ч. рного цвета.

В конструкции бака предусмотрена возможность установки его на каркас.

Объем - 200 л.

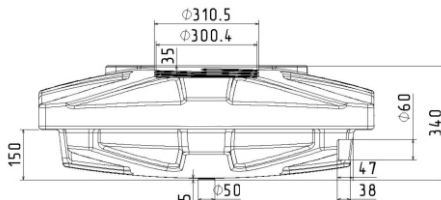
Длина - 1000 мм.

Ширина - 1000 мм.

Высота - 340 мм.

Диаметр горловины - 310 мм.

Температура хранения - от -40 до +50 °С



## 3. Комплектация

В состав бака для душа входят: емкость из пищевого полиэтилена, инспекционная крышка, паспорт изделия.

## 4. Транспортирование и хранение

Бак для душа транспортируется всеми видами транспорта в крытых и открытых транспортных средствах в соответствии с правилами перевозок грузов, действующих для данного вида транспорта.

В случае хранения бака для душа в отапливаемых складских помещениях не рекомендуется располагать их на расстоянии ближе 1 м от отопительных приборов.

## 5. Монтаж и установка

Конструкция фундамента (каркаса) должна обеспечивать сопряжение с нижней гранью емкости для душа и соответствовать установленной нагрузке. Не допускается наличие на поверхности фундамента (каркаса) острых выступов и посторонних предметов.

Рекомендуется использовать бак для душа совместно с душевыми кабинами POLEX.

## 6. Условия эксплуатации и меры безопасности

Бак для душа можно эксплуатировать при температуре окружающей среды и рабочей жидкости (продуктов) - от -40 °С до +50 °С. Емкость не предназначена для работы под давлением. Рабочее давление внутри емкости - давление столба жидкости.

Не допускаются погрузочно-разгрузочные работы с заполненной емкостью. Во время перевозки емкость должна быть надежно закреплена к грузовой транспортной единице или содержаться в ней таким образом, чтобы предотвращалось поперечное или продольное перемещение или удар, и обеспечивалась достаточная внешняя поддержка. Перевозка опасных жидкостей в емкости запрещается.

Запрещается заполнение емкости взрывчатыми веществами, газами под давлением, радиоактивными веществами, веществами, агрессивными к материалам внутренней оболочки и нагревательного оборудования.

Использование емкости для хранения и накопления жидких агрессивных продуктов должно быть согласовано с изготовителем.

Если емкость применяется для хранения жидкостей с температурой вспышки 61 °С или менее, такой факт должен быть согласован с компетентными органами и приняты меры по предотвращению опасного электростатического разряда.

При эксплуатации на улице необходимо слить жидкость перед началом зимнего периода.

## **9. Гарантии изготовителя**

Изготовитель гарантирует нормальную работу бака для душа при условии соблюдения правил эксплуатации и хранения.

Гарантийный срок эксплуатации 1 год со дня продажи потребителю.

Гарантийный ремонт водонагревателя осуществляет предприятие-изготовитель или его представитель.

*Изготовитель не принимает претензии:*

- за некомплектность и механические повреждения душевой установки после его продажи;
- не соблюдение требований руководства по эксплуатации;
- при наличии следов самостоятельной разборки, ремонта или доработок;
- при отсутствии паспорта изделия и отметок о продаже в нем;
- стихийных бедствий, пожаров.

Срок службы бака для душа составляет 5 лет с момента ввода в эксплуатацию.

## **10. Свидетельство о приемке.**

Душевая кабина признана годной к эксплуатации.

Дата выпуска \_\_\_\_\_ 200\_\_ г.

Дата продажи \_\_\_\_\_ 200\_\_ г.

Предприятие-изготовитель:

ООО «Полекс Ротомолд»

606524, Нижегородская область, Городецкий район, г. Заволжье, ул. Баумана, д. 10



# **RODLEX**

Rotational Molding Company

**МОСКВА:** тел. +7 495 255 0 200

**Бесплатные звонки по всей РОССИИ:** тел. 8 800 700 18 15

Офис в Москве – ул.Рябиновая, д. 28А, стр.1

Офис в Нижнем Новгороде – ул.Гордеевская, д. 59А

e-mail: [info@rodlex.ru](mailto:info@rodlex.ru)

[www.rodlex.ru](http://www.rodlex.ru)